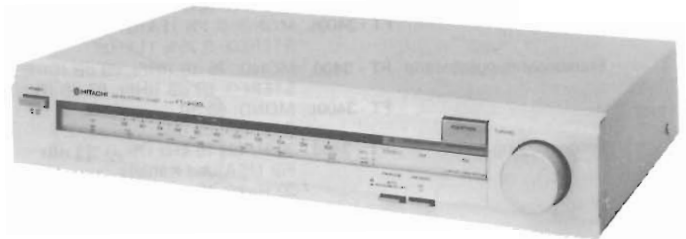
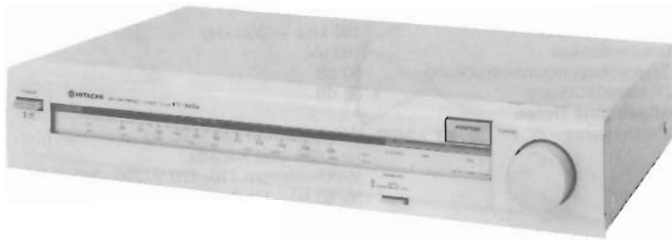


SERVICE MANUAL

English
Deutsch
Français

No. 202



SPECIFICATIONS

FT-3400

Circuitry	FT - 3400 AM/FM 2-band Stereo tuner FT - 3400L MW/LW/FM 3-band Stereo tuner
Semi-conductors	FT - 3400 4 ICs, 18 transistors (1 FET), 21 diodes (2 LEDs) FT - 3400L 4 ICs, 21 transistors (1 FET), 27 diodes (2 LEDs)
FM SECTION	
Frequency range	88 - 108 MHz
Usable Sensitivity	FT - 3400 10.8 dBf (IHF), 1.0 μ V (75 ohms DIN) FT - 3400L 1.0 μ V (75 ohms)
Image interference ratio	FT - 3400 50 dB (98 MHz; IHF and DIN) FT - 3400L 48 dB (98 MHz)
IF interference ratio	FT - 3400 80 dB (98 MHz; IHF and DIN) FT - 3400L 80 dB (98 MHz)
Total harmonic distortion	FT - 3400 MONO: 0.09% (400 Hz, IHF) STEREO: 0.12% (1kHz, IHF) FT - 3400L MONO: 0.1% (1kHz) STEREO: 0.25% (1kHz)
Signal-to-noise ratio	FT - 3400 MONO: 75 dB (IHF), 69 dB (DIN) STEREO: 69 dB (IHF), 63 dB (DIN) FT - 3400L MONO: 69 dB STEREO: 63 dB
Frequency response	FT - 3400 30 Hz - 15 kHz (75 μ s $\pm 1/2$ dB) For U.S.A. and Canada 30 Hz - 15 kHz (50 μ s $\pm 1/2$ dB) For Europe, Asia and Latin America FT - 3400L 30 Hz - 15 kHz (50 μ s $\pm 1/2$ dB)
Selectivity	FT - 3400 55 dB (\pm 400 kHz, IHF) 55 dB (\pm 300 kHz, DIN) FT - 3400L 55 dB (\pm 300 kHz)
Stereo separation	45 dB (1 kHz, IHF and DIN)
Capture ratio	FT - 3400 1.0 dB (IHF and DIN B.P.F. 1 kHz) FT - 3400L 1.0 dB (B.P.F. 1 kHz)
AM suppression ratio	50 dB (IHF and DIN)
Output voltage	FT - 3400 550 mV (400 Hz, 75 kHz deviation) FT - 3400L 290 mV (400 Hz, 40 kHz deviation)
Antenna terminal	300 ohms balanced and 75 ohms unbalanced

FT-3400L

MW SECTION	
Frequency range	530 - 1,605 kHz
Sensitivity	FT - 3400 15 μ V (IHF), 18 μ V (DIN) 350 μ V/m (IHF Loop antenna) FT - 3400L 18 μ V
Image interference ratio	50 dB (IHF and DIN)
IF interference ratio	40 dB (IHF and DIN)
Selectivity	FT - 3400 35 dB (\pm 10 kHz, IHF), 32 dB (\pm 9 kHz, DIN) FT - 3400L 32 dB (\pm 9 kHz)
Signal-to-noise ratio	53 dB (IHF and DIN)
Output voltage	165 mV (400 Hz, 30% modulation)
LW SECTION	FT - 3400L
Frequency range	150 - 350 kHz
Sensitivity	160 μ V
Image interference ratio	50 dB
IF interference ratio	38 dB
GENERAL	
Power requirements	FT - 3400 AC 120 V 60 Hz for U.S.A. and Canada \sim 110 - 120 V/220 - 240 V 50/60 Hz for Asia and Latin America \sim 220 - 240 V 50 Hz for Europe, U.K. and Australia FT - 3400L \sim 220 - 240 V 50 Hz
Power consumption	8 watts
Dimensions	435 (W) x 83 (H) x 307 (D) mm (17-1/8" x 3-1/4" x 12-1/16")
Weight	FT - 3400 3.8 kg (8.4 lbs) FT - 3400L 3.6 kg (8.0 lbs)

Specifications and designs may be changed without notice for improvement.

FEATURES

1. Phase-Locked Loop for FM/MPX Circuit
2. High Quality FM fronted
3. High Selectivity and High signal-to-noise ratio IF Amplifier Using IC and 2 Ceramic Filters
4. Anti-birdy filter
5. High-gain AM Loop antenna circuitry
6. VECTOR TUNING tuning system
7. Self illuminating Power Switch & Function indicator

AM/FM STEREO TUNER

June 1980

HITACHI FT-3400/3400L

TECHNISCHE DATEN

Type	FT - 3400 Zwei-Wellenbereichs-Stereotuner AM/FM Drei-Wellenbereichs-Stereotuner FT - 3400L MW/LW/FM	Ausgangsspannung	FT - 3400 550 mV (400 Hz, 75 kHz Abweichung) FT - 3400L 290 mV (400 Hz, 40 kHz Abweichung)
Halbleiter	FT - 3400 4 ICs, 18 Transistoren (1 FET), 21 Dioden (2 LEDs) FT - 3400L 4 ICs, 21 Transistoren (1 FET), 27 Dioden (2 LEDs)	Antennenanschlüsse	300 Ohm symmetrisch; 75 Ohm unsymmetrisch
• UKW-Teil		• MW-Teil	
Empfangsbereich	88 MHz bis 108 MHz	Empfangsbereich	530 kHz — 1 605 kHz
Nutzbare Empfindlichkeit	FT - 3400 10,8 dBf (IHF), 1,0 µV (75 Ohm, DIN) FT - 3400L 1,0 µV (75 Ohm)	Empfindlichkeit	FT - 3400 15 µV (IHF), 18 µV (DIN) 350 µV/m (IHF Zimmerantenne) FT - 3400L 18 µV
Spiegel- frequenzunterdrückung	FT - 3400 50 dB (98 MHz, IHF und DIN) FT - 3400L 48 dB (98 MHz)	Spiegelfrequenzunterdrückung	50 dB (IHF und DIN)
Zwischen- frequenzunterdrückung	FT - 3400 30 dB (98 MHz, IHF und DIN) FT - 3400L 80 dB (98 MHz)	ZF-Unterdrückung	40 dB (IHF und DIN)
Klirrfaktor	FT - 3400 MONO: 0,09% (400 Hz, IHF) STEREO: 0,12% (1 kHz, IHF) FT - 3400L MONO: 0,1% (1 kHz) STEREO: 0,25% (1 kHz)	Selektivität	FT - 3400 35 dB (±10 kHz IHF), 32 dB (±9 kHz DIN) FT - 3400L 32 dB (±9 kHz)
Fremdspannungsabstand	FT - 3400 MONO: 75 dB (IHF), 69 dB (DIN) STEREO: 69 dB (IHF), 63 dB (DIN) FT - 3400L MONO: 69 dB STEREO: 63 dB	Signal-Geräuschabstand	53 dB (IHF und DIN).
Frequenzgang	FT - 3400 30 Hz bis 15 kHz (75 µs $\pm 1/8$ dB) Für USA und Kanada 30 Hz bis 15 kHz (50 µs $\pm 1/8$ dB) Für Europa, Asien und Lateinamerika FT - 3400L 30 Hz bis 15 kHz (50 µs $\pm 1/8$ dB)	Ausgangsspannung	165 mV (400 Hz, 30% Modulation)
Selektivität	FT - 3400 55 dB (±400 kHz, IHF) 55 dB (±300 kHz, DIN) FT - 3400L 55 dB (±300 kHz)	• LW-Teil FT - 3400L	
Übersprechdämpfung	45 dB (1 kHz, IHF und DIN)	Empfangsbereich	150 kHz — 350 kHz
Übernahmeverhältnis	FT - 3400 1,0 dB (IHF und DIN B.P.F. 1 kHz) FT - 3400L 1,0 dB (B.P.F. 1 kHz)	Empfindlichkeit	160 µV
AM-Unterdrückung	50 dB (IHF und DIN)	Spiegelfrequenzunterdrückung	50 dB
		ZF-Unterdrückung	38 dB
		• Allgemeine Daten	
		Stromversorgung	FT - 3400 Wechselstrom 120 V 60 Hz für USA und Kanada, Wechselstrom 110-120 V/220-240 V 50/60 Hz für Asien und Lateinamerika, Wechselstrom 220 V — 240 V 50 Hz für Europa, U.K. und Australien FT - 3400L Wechselstrom 220 V — 240 V, 50 Hz
		Leistungsaufnahme	8 Watt
		Abmessungen	435 mm (breit), 83 mm (hoch), 307 mm (tief)
		Gewicht	FT - 3400 3,8 kg FT - 3400L 3,6 kg

Änderungen der Konstruktion und technischen Daten bleiben im Sinne der ständigen Verbesserung vorbehalten.

MERKMALE

1. UKW-Stereo-Dekoder in PLL-Technik
2. Hochwertige UKW-Eingangsstufe
3. Rauscharmer ZF-Verstärker in IC-Technik mit zwei Keramikfilter für hohe Trennschärfe und hohen Fremdspannungsabstand

4. Rauschfilter
5. MW-Rahmenantenne mit hohem Gewinn
6. Vektor-Abstimmsystem (VECTOR TUNING)
7. Beleuchteter Netzschalter und Funktionsanzeige

CARACTERISTIQUES TECHNIQUES

Circuit	FT - 3400 Tuner stéréo 2 gammes AM/FM FT - 3400L Tuner stéréo 3 gammes MW/LW/FM	Borne d'antenne	pondéré 300 ohms et non pondéré 75 ohms
Semiconducteurs	FT - 3400 4 CI, 18 transistors (1 FET), 21 diodes (2 LED) FT - 3400L 4 CI, 21 transistors (1 FET), 27 diodes (2 LED)	• SECTION PO	
• SECTION FM		Plage de fréquence	530 — 1 605 kHz
Plage de fréquence	88 — 108 MHz	Sensibilité	FT - 3400 15 µV (IHF), 18 µV (DIN) 350 µV/m (IHF L'antenne-cadre) FT - 3400L 18 µV (DIN)
Sensibilité utilisable	FT - 3400 10,8 dBf (IHF), 1,0 µV (75 ohms DIN) FT - 3400L 1,0 µV (75 ohms)	Taux d'interférence image	50 dB (IHF et DIN)
Taux d'interférence image	FT - 3400 50 dB (98 MHz, IHF et DIN) FT - 3400L 48 dB (98 MHz)	Taux d'interférence FI	40 dB (IHF et DIN)
Taux d'interférence FI	FT - 3400 80 dB (98 MHz, IHF et DIN) FT - 3400L 80 dB (98 MHz)	Sélectivité	FT - 3400 35 dB (±10 kHz, IHF), 32 dB (±9 kHz, DIN) FT - 3400L 32 dB (±9 kHz)
Distorsion harmonique totale	FT - 3400 MONO: 0,09% (400 Hz, IHF) STEREO: 0,12% (1 kHz, IHF) FT - 3400L MONO: 0,1% (1 kHz) STEREO: 0,25% (1 kHz)	Rapport signal/bruit	53 dB (IHF et DIN)
Rapport signal/bruit	FT - 3400 MONO: 75 dB (IHF), 69 dB (DIN) STEREO: 69 dB (IHF), 63 dB (DIN) FT - 3400L MONO: 69 dB STEREO: 63 dB	Tension de sortie	165 mV (400 Hz, 30% modulation)
Réponse de fréquence	FT - 3400 30 Hz — 15 kHz (75 µs $\pm 1/8$ dB) pour USA et Canada 30 Hz — 15 kHz (50 µs $\pm 1/8$ dB) pour Europe, Asie et Amérique latine FT - 3400L 30 Hz — 15 kHz (50 µs $\pm 1/8$ dB)	• SECTION GO FT - 3400L	
Selektivität	FT - 3400 55 dB (± 400 kHz, IHF) 55 dB (± 300 kHz, DIN) FT - 3400L 55 dB (± 300 kHz)	Plage de fréquence	150 — 350 kHz
Séparation stéréo	45 dB (1 kHz, IHF et DIN)	Sensibilité	160 µV
Taux de capture	FT - 3400 1,0 dB (IHF et DIN B.P.F. 1 kHz) FT - 3400L 1,0 dB (B.P.F. 1 kHz)	Taux d'interférence image	50 dB
Taux de suppression AM	50 dB (IHF et DIN)	Taux d'interférence FI	38 dB
Tension de sortie	FT - 3400 550 mV (400 Hz, 75 kHz déviation) FT - 3400L 290 mV (400 Hz, 40 kHz déviation)	• DONNÉES GÉNÉRALES	
		Alimentation électrique	FT - 3400 CA 120 V 60 Hz pour les USA et le Canada, ~ 110 — 120 V / 220 — 240 V 50/60 Hz pour l'Asie et l'Amérique latine, ~ 220 — 240 V 50 Hz pour Europe, l'Angleterre et l'Australie 220 — 240 V, 50 Hz FT - 3400L 220 — 240 V, 50 Hz
		Consommation électrique	8 watts
		Dimensions	435 (L) x 83 (H) x 307 (P) mm
		Poids	FT - 3400 3,8 kg (8,4 lbs) FT - 3400L 3,6 kg (8,0 lbs)

Les caractéristiques techniques et la présentation peuvent être modifiées sans préavis pour des raisons d'amélioration.

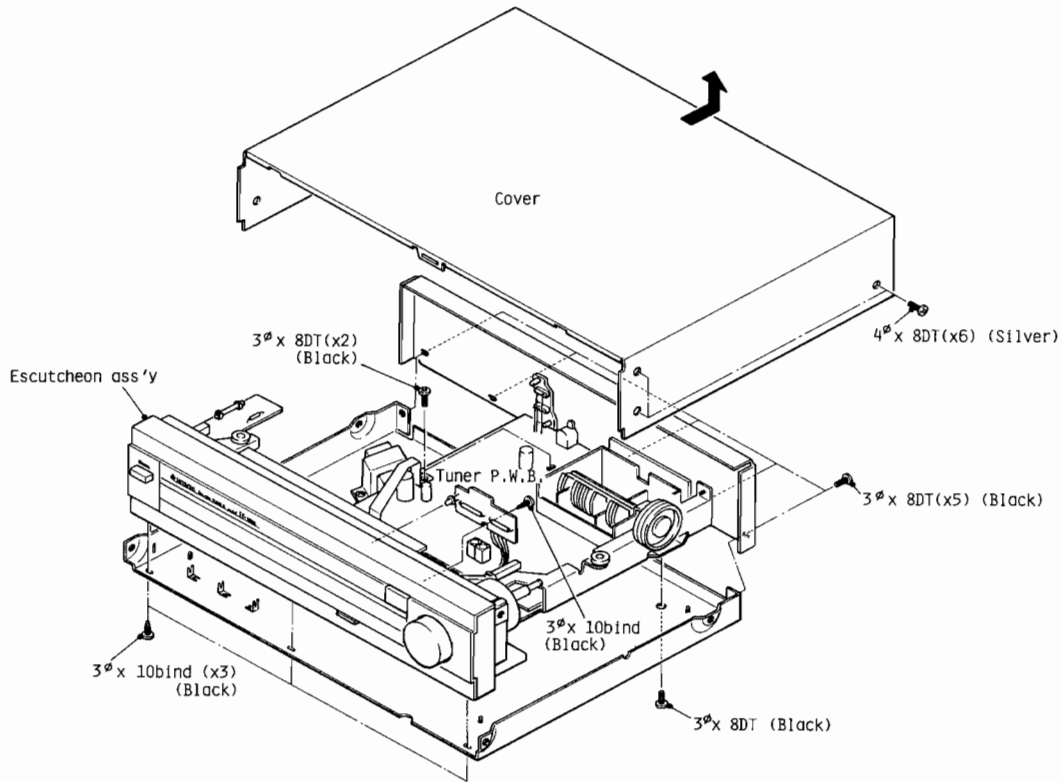
CARACTERISTIQUES

1. Circuit en phase pour circuit FM-MPX
2. Etage d'entrée FM de haute qualité
3. Amplificateur FI à haute sélectivité et rapport signal sur bruit élevé employant des circuits intégrés et 2 filtres céramiques

4. Filtre anti-sifflement
5. Circuit d'antenne en cadre AM à gain élevé
6. Dispositif d'accord à accord vectoriel
7. Interrupteur d'alimentation et témoin de fonction à auto-allumage

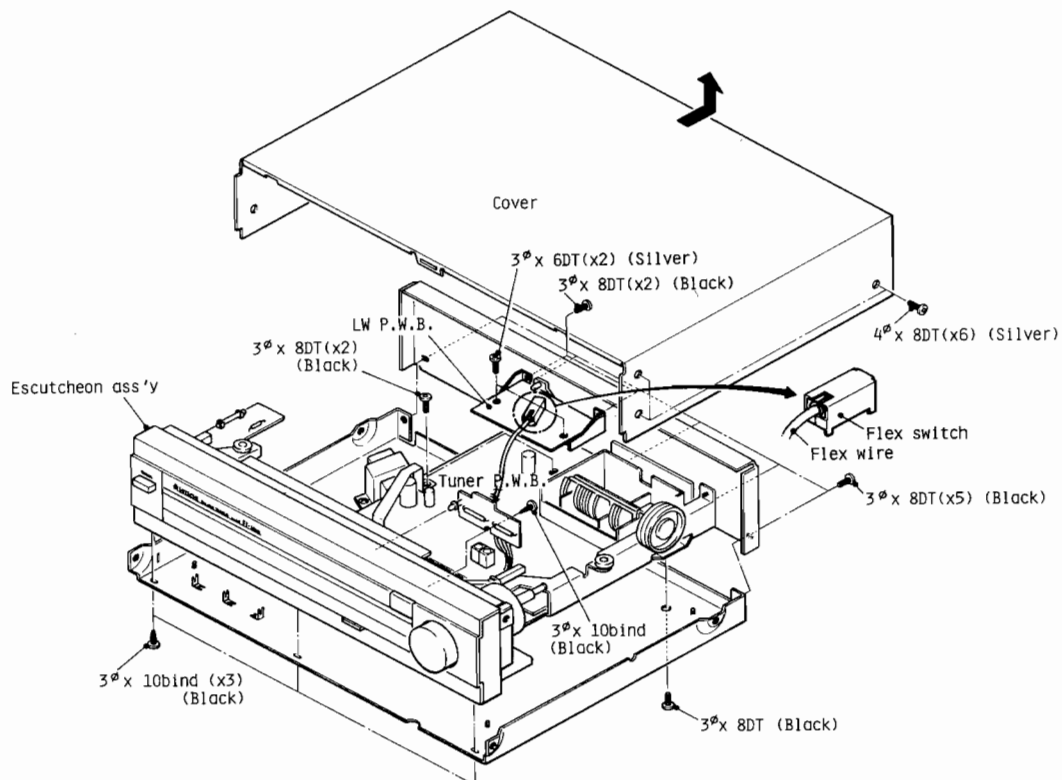
DISASSEMBLY AND REPLACEMENT · ZERLEGUNG UND AUSTAUSCH ·
DEMONTAGE ET REMONTAGE

- Removing the printed wiring boards
- Ausbau der Leiterplatten
- Déposer des plaquettes à circuit imprimé



(FT-3400)

Fig. 1
Abb. 1



(FT-3400L)

Fig. 2
Abb. 2

Remarks of replacing the parts.

1. The FM ceramic filters

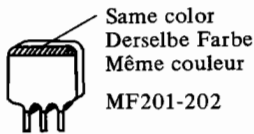
The FT-3400 (3400L) uses two FM ceramic filters (MF 201, 202), which are color-coded red, blue or orange to indicate the characteristics.

To obtain the specified performance, those of the same color should be used. (Fig. 3)

2. Replacing fuse

Be sure to remove the power plug from the AC socket before replacing the fuse because this unit uses the secondary side select type power switch.

Remove the fuse while pressing the PW Board against the vinyl chloride section at the bottom to prevent the PW Board from lifting up.



for U.S.A & Canada
für USA und Kanada
pour appareils USA et Canada

Hinweis für den Ersatzteilaustausch

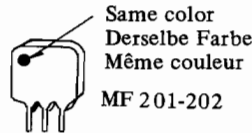
1. UKW-Keramikfilter

Modell FT-3400 (3400L) ist mit zwei Keramikfilter (MF 201, 202) bestückt, deren Farbgebung (rot, blau oder gelb) als Code für die Kenndaten dieser Filter dient.

Um das vorgeschriebene Leistungsvermögen sicherzustellen, dürfen diese Filter nur durch solche gleicher Farbe ersetzt werden (Abb. 3).

2. Austausch der Sicherung

Unbedingt den Netzstecker von der Wandsteckdose abziehen, bevor die Sicherung ausgetauscht wird, da dieses Gerät mit einem Sekundär-Netzschalter ausgerüstet ist. Wenn die Sicherung entfernt wird, gleichzeitig gegen den Kunststoffabschnitt (Vinylchlorid) der gedruckten Leiterplatte drücken, um ein Anheben der Leiterplatte zu vermeiden.



except U.S.A. & Canada
außer Modell für USA und Kanada
sauf appareil pour USA et Canada

Fig. 3 Abb. 3

Remarques concernant le remplacement des pièces

1. Les filtres céramiques FM

Le modèle FT-3400 (3400L) intègre deux filtres céramiques (MF 201, 202) dont le code de couleur est rouge, bleu ou orange et ce code indique leurs caractéristiques.

Pour que les performances qui sont prévues soient obtenues, des filtres de même couleur doivent être utilisés. (Voir la figure 3).

2. Remplacement de fusible

Ne pas oublier de débrancher la prise d'alimentation de la prise de sortie du secteur local avant d'entreprendre le remplacement du fusible parce que cet appareil emploie un interrupteur d'alimentation à position secondaire. Retirer le fusible tout en pressant la plaquette à circuits imprimés contre la partie en chlorure vinylique qui se trouve en-dessous pour empêcher la plaquette de remonter.

DIAL CORD SETTING · SEILPLAN · EQUIPMENT DE CADRAN

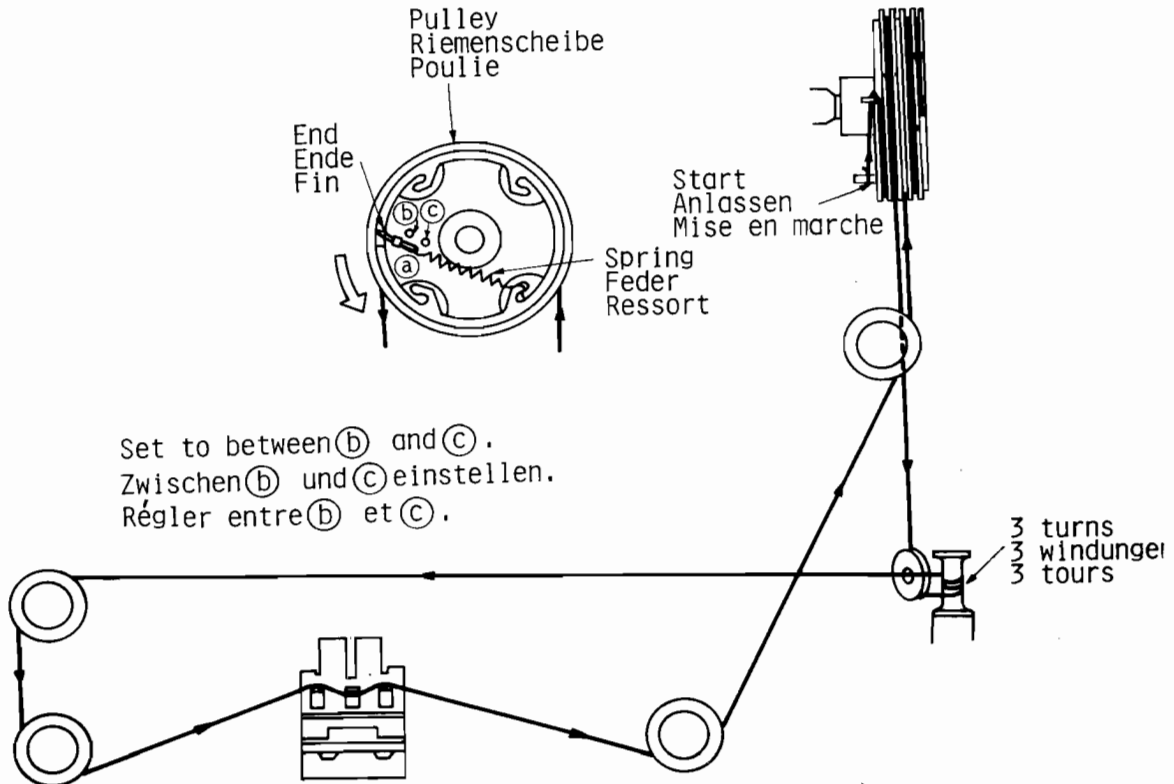


Fig. 4 Abb. 4

FM TUNER ALIGNMENT INSTRUCTION · ALLGEMEINE AUSRICHTANLEITUNG ·
INSTRUCTION GENERALE

Sweep Generator
Woobbelgenerator
Générateur de balayage

Signal Generator
Oszillator
Générateur de signaux

Oscilloscope
Oszillograph
Oscilloscope

VTVM
Vakuumröhrevoltmeter
Voltmètre électronique

Frequency Counter
Frequenzzähler
Fréquencemètre

Dist.
Distortion Meter
Verzerrungsmesser
Indicateur de distorsion

Condition Function: FM
FM Muting: OFF
Modulation: 400 Hz, 100% (Unless
otherwise notified)

Bedingung Funktion: FM (UKW)
FM (UKW) Muting: OFF
Modulation: 400 Hz, 100% (Falls nicht
anders angegeben)

Condition Function: FM
Sourdisine FM: OFF
Modulation: 400 Hz, 100%
(Sauf indication contraire)

Sequence Reihenfolge Séquence	Connection Anschluß Connexion		Setting Setzen Montage		Adjust for Einstellen für Réglage pour	
	Input Eingang Entrée	Output Ausgang Sortie	Tuning Abstimmung Indicateur d'accord	Signal	Adjust Einstellen Réglage	Indication Anzeige Indication
1		TP. 2 		10.7 MHz	T101	Caution 1 Vorsicht 1 Attention 1
2	TP. 1 100k out 	TP. 3 		10.7 MHz	T201, T202 T201: "S" curve T202: Straight line T201: S-Kurve T202: Gerade Linie T201: Courbe S T202: Ligne droite	Straight line Gerade Linie Ligne droite Caution 2 Vorsicht 2 Attention 2
3	ANT. Terminal Antennen Anschluß Borne d'antenne			Covering and tracking of the FM frontend have been adjusted, so adjustment during replacement is not required. Empfangsbereich und Nachführung wurden für die UKW-Eingangsstufe bereits eingestellt, so daß bei einem Austausch dieser Abgleich nicht erforderlich ist. Zone couverte et syntonisation de l'étage d'entrée FM ont été ajustées pour qu'aucune réglage ultérieur ne soit à réaliser après le remplacement d'un composant.		
4	ANT 					
5	ANT. Terminal Antennen Anschluß Borne d'antenne		Dist. Verzerrung Distorsion	98 MHz	98 MHz	T201 Caution 3 Vorsicht 3 Attention 3
6	U.S.A. & Canada 400 Hz 100% Mod. Other countries 1,000 Hz 53.3% Mod. USA u. Kanada 400 Hz, 100% Modulation, andere Länder 1000 Hz, 53,3% Modulation E-U et Canada 400 Hz, 100% Mod. Autres pays 1000 Hz, 53,3% Mod.		OUTPUT 	98 MHz	98 MHz	T202 Distortion Caution 4 Verzerrung Vorsicht 4 Distorsion Attention 4
7	ANT. Terminal Antennen- Anschluß Borne d'antenne ANT 	60 dB input 60 dB Eingang Entrée 60 dB Non-modulated Nicht moduliert Non modulé	TP. 6 	98 MHz	98 MHz	R324 Fre. 76 kHz±100 Hz Frequenz 76 kHz±100 Hz Fréquence 76 kHz±100 Hz

CAUTION

- Short-circuit the OSC stage by earthing the live side of the variable capacitor in that stage. Adjust the core of T101 so that the gain will be max. In this case, reduce the level of the input signal of signal generator so that the wave from will be the same as the one shown in the figure.
- Short-circuit the OSC stage as described in Caution 1. Adjust the core of T201 so that the output is like the S curve shown in illustration of this table with A and B symmetrical with respect to C. Adjust the core of T202 so that the straight line of the S curve can be achieved. At the time of adjustment in Caution 1 and 2, center of the marker will sometimes not correspond to that of the wave form because of the ceramic filters used.
- Connect the DC balance meter to TP.4 and TP.5, and set to 0V ±10mV with no-signal.
- As the result of the adjustment step 6, the best point of adjustment from step 5 will be shifted a bit. Repeat the adjustment of step 5 and 6 until the deterioration becomes minimum and the pointer of balance meter is in its center.

VORSICHT

- Die Oszillator-Stufe kurzschließen, indem die spannungsführende Seite des Regelkondensators dieser Stufe an Masse gelegt wird. Den Kern von T101 so einstellen, daß maximaler Gewinn erzielt wird. In diesem Fall ist der Eingangssignalpegel des Signalgenerators zu reduzieren, damit die in der Abbildung gezeigte Wellenform erhalten wird.
- Die in Punkt 1 beschriebene Oszillator-Stufe kurzschließen. Den Kern von T201 einstellen, daß ein der in der Tabelle gezeigten S-Kurve ähnlicher Ausgang erhalten wird, wobei A und B gegenüber C symmetrisch sein müssen. Den Kern von T202 so einstellen, daß and der S-Kurve ein gerader A bschnitt erhalten wird. Wenn die in den Punkten 1 und 2 beschriebenen Abgleiche durchgeführt werden, dann könnte aufgrund der verwendeten Keramfilter die Mitte der Marke manchmal nicht mit der Wellenform übereinstimmen.
- Ein Gleichstrom-Balancemeter an TP.4 und TP.5 anschließen und ohne Signal auf 0V ±10mV abgleichen.
- Aufgrund der Einstellung in Schritt 6 wird der in Schritt 5 erhaltene, optimale Einstellpunkt etwas verändert. Die in den Schritten 5 und 6 beschriebene Abgleiche wiederholen, bis minimale Verzerrungen und Mittelstellung des Zeigers des Balancements gewährleistet sind.

ATTENTION

- Court-circuiter l'étage OSC en raccordant le pôle sous tension à l'aide d'un condensateur variable au sein de l'étage. Ajuster le noyau de T101 de telle sorte que le gain soit optimum. Dans ce cas, réduire le niveau du signal d'entrée du générateur de signaux de telle sorte que la forme d'onde soit identique à celle indiquée sur l'illustration.
- Court-circuiter l'étage OSC comme décrit dans le paragraphe Precaution 1. Ajuster le noyau de T201 de telle sorte que la section droite de la courbe en S indiquée sur l'illustration de la table A et B soit symétrique par rapport à C. Ajuster le noyau de telle sorte que la section droite de la courbe S soit obtenue. Au moment de l'ajustement indiqué dans les Précautions 1 et 2, le centre de l'indicateur ne correspondra pas toujours à la forme d'onde, car des filtres céramiques sont utilisés.
- Raccorder un indicateur d'équilibrage à courant continu aux bornes TP.4 et TP.5 et ajuster à 0v ±10mV sans signal injecté.
- A la suite du réglage décrit en 6, le meilleur réglage décrit en 5 sera légèrement décalé Renouveler les réglages 5 et 6 jusqu'à ce que les détériorations soient minimum et que l'aiguille de l'indicateur d'éauilibrage soit en position centrale.

AM TUNER ALIGNMENT • ABGLEICH DES AM-TUNERS • REGLAGE DU TUNER AM

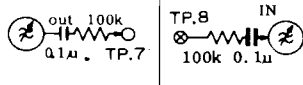
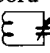
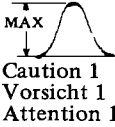
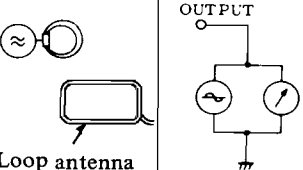
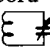
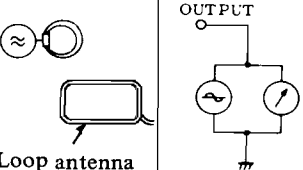
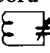
FT-3400 Condition Function: AM Modulation: 400 Hz, 30% Bedingung Funktion: AM Modulation: 400 Hz, 30% Condition Fonction: AM Modulation: 400 Hz, 30%

Sequence Reihenfolge Séquence	Connection Anschluß Connexion		Setting Setzen Montage		Adjust for Einstellen für Réglage pour	
	Input Eingang Entrée	Output Ausgang Sortie	Tuning Abstimmung Indicateur d'accord	Signal	Adjust Einstellen Réglage	Indication Anzeige Indication
1	IF Amp. ZF Verstärker Amplificateur de fréquence intermédiaire			455 kHz	T151	Caution 1 Vorsicht 1 Attention 1
2	Covering Abgleich Guipage		600 kHz	600 kHz	L153	V max Caution 2 Vorsicht 2 Attention 1
			1400 kHz	1400 kHz	CT152	
3	Tracking Vorstufe Alignement	Loop antenna Rahmenantenne Antenne en cardon	600 kHz	600 kHz	L151	V max Caution 2 Vorsicht 2 Attention 2
			1400 kHz	1400 kHz	CT151	
						Repeat 3 Wiederholung 3 Répétition 3

HITACHI FT-3400/3400L

Condition Function: AM Modulation: 400 Hz, 30% Bedingung Funktion: AM Modulation: 400 Hz, 30% Condition Fonction: AM Modulation: 400 Hz, 30%

FT-3400L

Sequence Reihenfolge Séquence	Connection Anschluß Connexion		Setting Setzen Montage		Adjust for Einstellen für Réglage pour		AM Function AM-Funktion Fonction AM	
	Input Eingang Entrée	Output Ausgang Sortie	Tuning Abstimmung Indicateur d'accord	Signal	Adjust Einstellen Réglage	Indication Anzeige Indication		
1	IE Amp. ZF Verstärker Amplificateur de fréquence intermédiaire			455 kHz	T151		MW MW PO	
2	Covering Abgleich Guipage			600 kHz	600 kHz	T152	V max Caution 2 Vorsicht 2 Attention 2	MW MW PO
				1400 kHz	1400 kHz	CT153		Repeat 2 (MW) Wiederholung 2 (MW) Répétition 2 (PO)
				175 kHz	175 kHz	T153	V max Caution 2 Vorsicht 2 Attention 2	LW LW GO
				300 kHz	300 kHz	CT154		Repeat 2 (LW) Wiederholung 2 (LW) Répétition 2 (GO)
3	Tracking Vorstufe Alignement			600 kHz	600 kHz	L151	V max Caution 2 Vorsicht 2 Attention 2	MW MW PO
				1400 kHz	1400 kHz	CT151		Repeat 3 (MW) Wiederholung 3 (MW) Répétition 3 (PO)
				175 kHz	175 kHz	L152	V max Caution 2 Vorsicht 2 Attention 2	LW LW GO
				300 kHz	300 kHz	CT152		Repeat 3 (LW) Wiederholung 3 (LW) Répétition 3 (GO)

CAUTION

- In step 1, set the capacitance of the variable capacitor to minimum and adjust red and blue cores of T151 so that the wave form is as shown in Fig. 7. As T151 contains a 455 kHz ceramic filter, sometimes the center of the marker will not correspond to that of the wave form.
In this case, ignore the marker. After adjusting as above, increase the output level of the sweep generator and adjust T151 again so that the top of the wave form A (indicated in Fig. 8) will be flat and wide.
- Set the input level to 74 dB in coarse adjustment. Reduce the input level to minimum (55 dB) as adjustment proceeds.

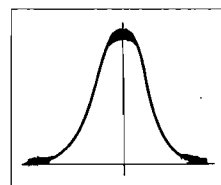


Fig. 7
Abb. 7

VORSICHT

- In Schritt 1 ist die Kapazität des Regelkondensators auf ein Minimum einzustellen; die roten und blauen Kerne von T151 so einjustieren, daß die in Abb. 7 gezeigte Wellenform erhalten wird. Da T151 auch ein 455-kHz-Keramikfilter enthält, kann es vorkommen, das manchmal die Mitte der Anzeige nicht mit der Wellenamplitude übereinstimmt.
In diesem Falle ist die Anzeige nicht zu beachten. Nach der obigen Einstellung den Ausgangspegel des Wobbelgenerators erhöhen und T151 nochmals einstellen, so daß der Maximalwert der Welle an Punkt A (gezeigt in Abb. 8) eine Abflachung und Verbreiterung erfährt.
- Eine Grobeinstellung auf einen Eingangspegel von 74 dB vornehmen. Im Verlauf der Einstellungen den Eingangspegel auf ein Minimum (55 dB) absenken.

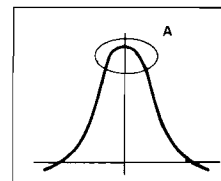


Fig. 8
Abb. 8

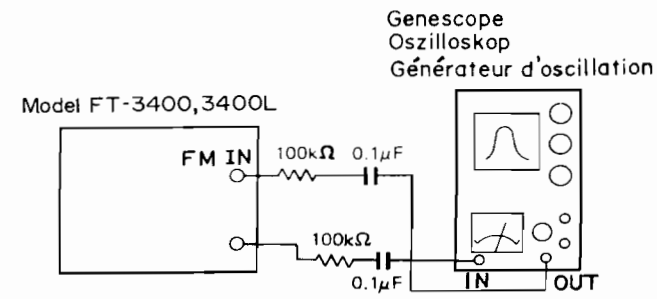
ATTENTION

- Dans le point 1, régler la capacitance du condensateur variable sur la position minimum et ajuster les noyaux rouge et bleu de T151 pour que la forme d'onde soit identique à celle indiquée sur l'illustration (Fig. 7). Etant donné que T151 contient un filtre céramique de 455 kHz, il peut arriver que le centre de l'indicateur ne corresponde pas à la forme d'onde.
Si le cas se présente, ne pas tenir compte de la position de l'indicateur. Après avoir effectué les réglages ci-dessus, augmenter le niveau de sortie à l'aide d'un générateur de balayage et ajuster T151 une nouvelle fois pour que le haut de la forme d'onde A (illustrée par la Fig. 8) soit plate et large.
- Ajuster le niveau d'entrée sur 74 dB en procédant à un réglage approximatif. Réduire le niveau d'entrée à son minimum (55 dB) au fur et à mesure que le réglage est fait.

Fig. 9 FM IF Discriminator and AM IF alignments (AM and FM Step. 1)

Abb. 9 UKW-ZF-Diskriminator und AM-ZF-Abgleich (AM: Schritt 1, UKW: Schritt 1)

Fig. 9 Réglages de discriminateur FM IF et AM IF (Operations IFM et IAM)



AM Signal generator
AM Signalgenerator
Générateur de signal AM

Loop antenna
Rahmenantenne
Antenne en boucle

AC Voltmeter
Wechselspannungsmesser
Voltmètre à courant alternatif

Oscilloscope

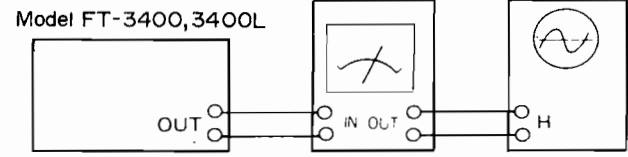
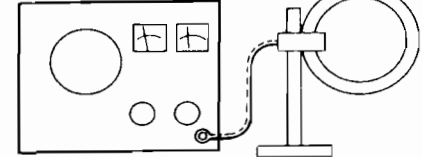


Fig. 10 AM frequency covering and tracking alignments (Step. 2 and 3)

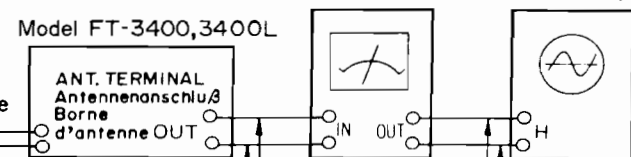
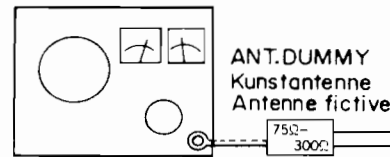
Abb. 10 AM-Bereich- und Nachführungsabgleich (Schritte 2 und 3)

Fig. 10 Réglages de poursuite et d'étendue de fréquence AM (Operations 2 et 3)

FM Signal generator
UKW Signalgenerator
Générateur de signal FM

AC Voltmeter
Wechselspannungsmesser
Voltmètre à courant alternatif

Oscilloscope



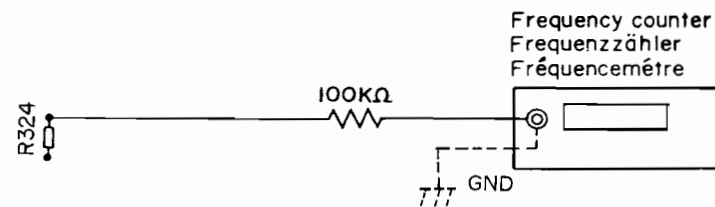
Distortion meter
Klirrmesser
Distortion mètre

Fig. 11 FM frequency covering, tracking and other alignments (Step. 2 to 6)
Abb. 11 UKW-Bereich-, -Nachführungs- und andere Abgleiche (Schritte 2 bis 6)
Fig. 11 Réglages de poursuite, d'étendue de fréquence FM et autres (Operations 2 à 6)

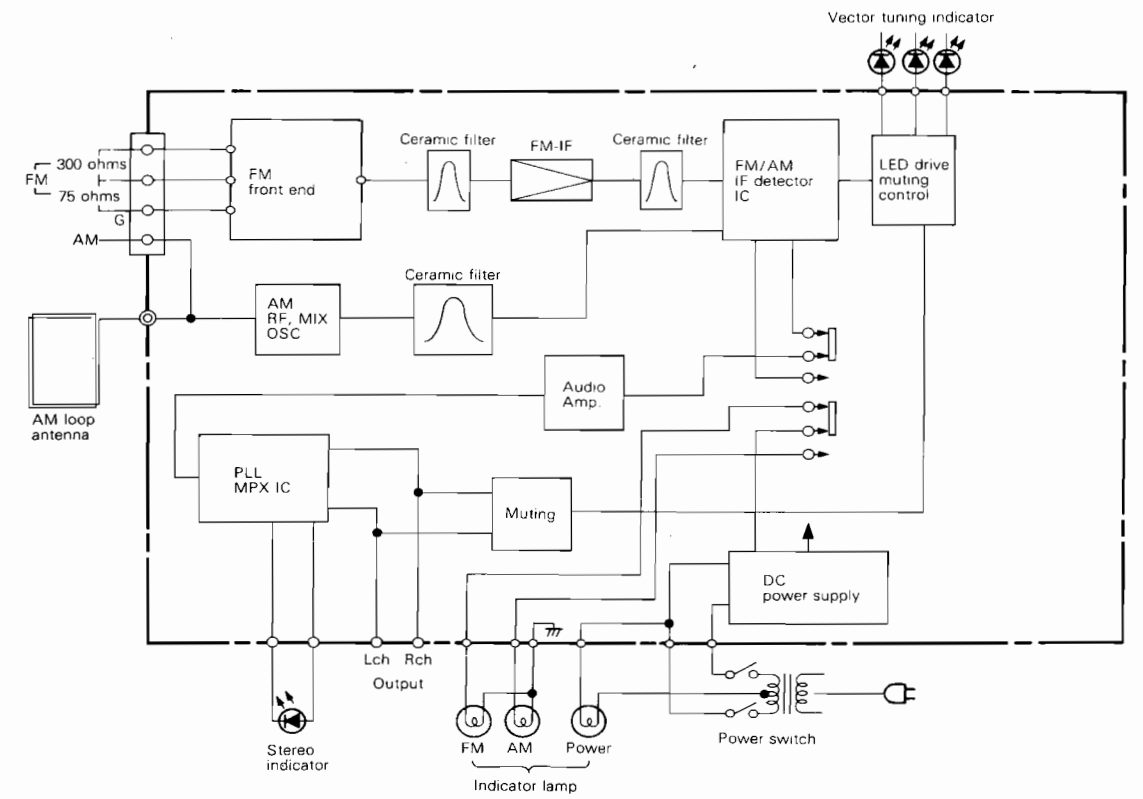
Fig. 12 FM MPX 76kHz adjustment (Step. 7)

Abb. 12 UKW-Dekoder 76-kHz-Abgleich (Schritt 7)

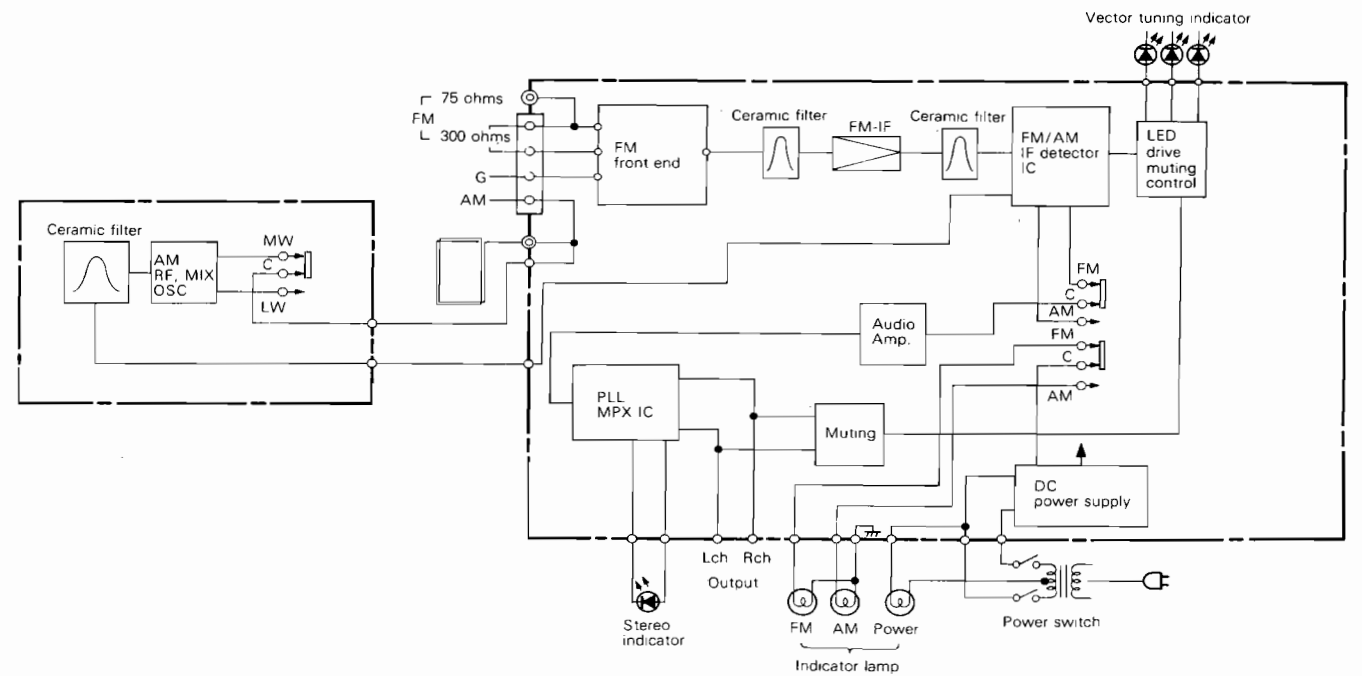
Fig. 12 Réglage de 76kHz MPX FM (Operation 7)



BLOCK DIAGRAM · BLOCK SCHEMA · SCHEMA
FT-3400



FT-3400L



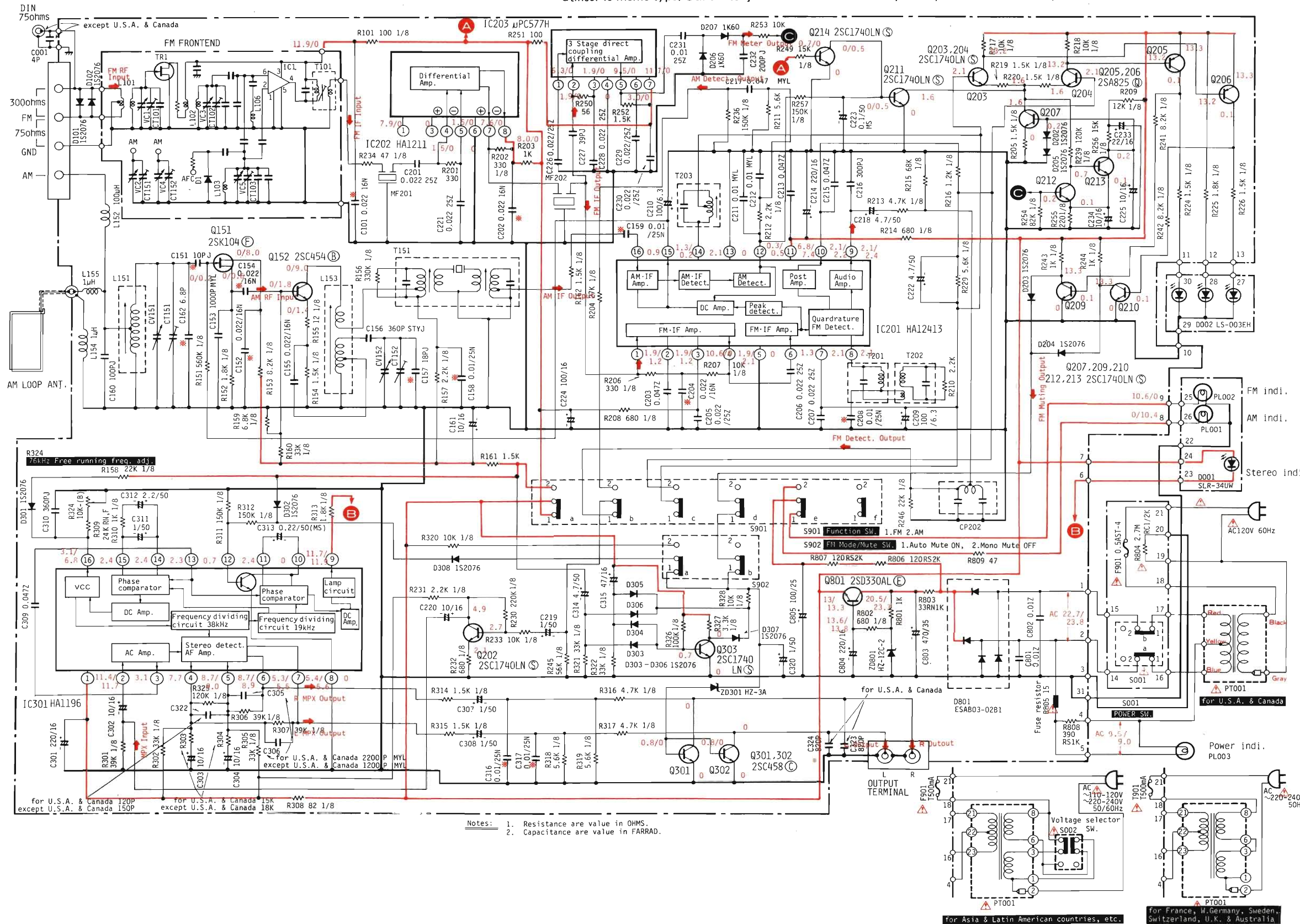
FT-3400

CIRCUIT DIAGRAM · SCHALTPLAN · PLAN DE CIRCUIT

CAUTION: Fuse resistors are used to improve safety (to protect the circuit). When replacing them with new ones, be sure to use the designated type. Always use the designated fuse without fail.

ZUR BEACHTUNG: Schmelzwiderstände sind zur Erhöhung der Sicherheit vorgesehen (zum Schutz der Schaltung). Bei Austausch bitte nur die vorgeschriebene Type benutzen. Vergewissern Sie sich, daß die richtige Type gewählt ist.

ATTENTION: Les résistances à fusible sont faites pour améliorer la sécurité de l'appareil (protection de circuit). Pour les remplacer, utiliser le même type. Utiliser toujours les faites de fusible spécifié pour effectuer le remplacement.



Notes: 1. Resistance are value in OHMS.
2. Capacitance are value in FARRAD.

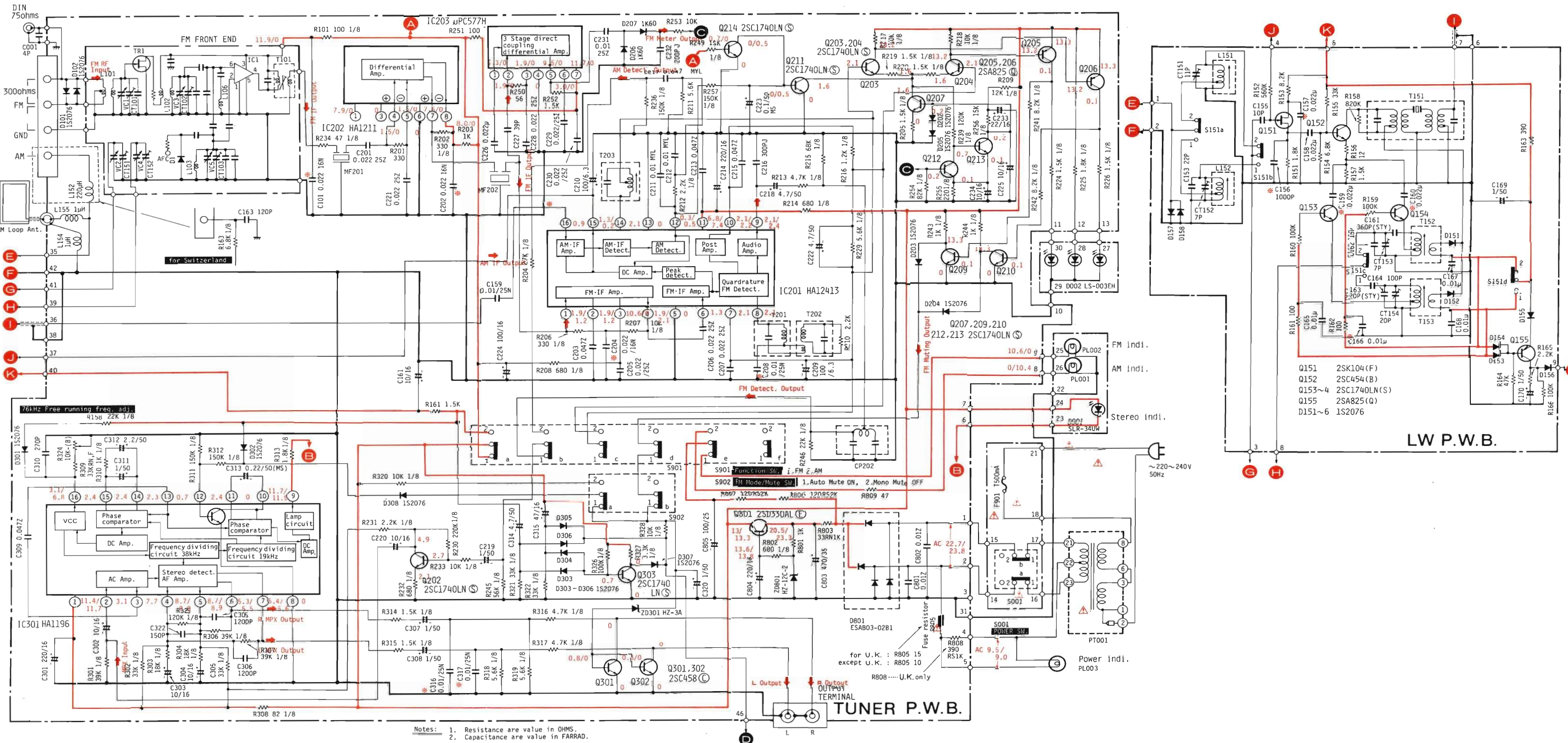
HA12413 HA1196	1S2076 HZ-3 HZ-12
HA1211	1K60
μPC577H	ESAB03-02B1
2SK104	SLR-34UW
2SC454 2SC1740 2SA825 2SC458	Anode Cathode LS-003EH
2SD330AL	1: Anode 2: Cathode

The circuit diagram is subject to change for improvement without notice.
Änderungen des Schaltplans im Sinne ständiger Verbesserung vorbehalten.
Le schéma de montage est sujet à modification sans préavis, pour des raisons d'amélioration.

PRODUCT SAFETY NOTE: Components marked with a Δ have special characteristics important to safety.
SICHERHEITSHINWEIS: Die mit Δ gekennzeichneten Komponenten haben wichtige Sicherheitsaufgaben.
NOTICE DE SECURITE DE FABRICATION: Les composants qui sont accompagnés du symbole Δ possèdent des caractéristiques spéciales.

FT-3400L
CIRCUIT DIAGRAM · SCHALTPLAN · PLAN DE CIRCUIT

PRODUCT SAFETY NOTE: Components marked with a Δ have special characteristics important to safety.
SICHERHEITSHINWEIS: Die mit Δ gekennzeichneten Komponenten haben wichtige Sicherheitsaufgaben.
NOTICE DE SECURITE DE FABRICATION: Les composants qui sont accompagnés du symbole Δ possèdent des caractéristiques spéciales.



The circuit diagram is subject to change for improvement without notice.
Änderungen des Schaltplans im Sinne ständiger Verbesserung vorbehalten.
Le schéma de montage est sujet à modification sans préavis, pour des raisons d'amélioration.

DESCRIPTION OF THE NEW CIRCUIT · HINWEIS FÜR DEN ERSATZTEILAUSTAUSCH ·
REMARQUES CONCERNANT LE REMPLACEMENT DES PIÈCES

Mute circuit and Vector tuning indicator drive circuit

The mute circuit of this unit is controlled using the meter voltage and the "S" voltage from the FM detector circuit. At the same time, the mute circuit is used to control the VECTOR TUNING indicator circuit. The description should be read together with the block diagram shown in Fig. 13.

The "S" voltage between IC201 pins ⑦ and ⑩ is applied to the bases of the differential amplifier Q203, Q204. The circuit constant is set so that both Q205 and Q206 turn ON and the side indicator (green) lights when there is no potential difference between the bases. When a potential difference is present, the current flowing through R217 or R218 decreases, Q205 or Q206 turns OFF and one of the side indicators (green) turns ON and the other, turns OFF. The center indicator (red) always stay lit because it is used in place of the dial pointer. The above is the operation when current I flows at point (A), and this current is controlled by the meter voltage. When current I is 0 (very low, detuned), both Q205 and Q206 are turned OFF and the side indicator (green) does not light. This current I is described below.

The 10.7MHz IF signal is amplified by IC203, double-voltage-rectified by D206, D207 and applied to the base of Q212. When it is tuned, the voltage is applied to the base of Q212, and Q212 goes in the ON direction and Q213, in the

OFF direction. As a result, the collector potential of Q213 increases and the base potential of Q207 increases, so Q207 is turned ON. This causes the current flowing through R205 to increase and the potential at point (A), to drop. When the base potential of Q213 drops, Q213 is turned OFF and the collector potential of Q213 increases. Q212 turns ON, Q213 turns OFF instantaneously with this positive feedback loop, and current I starts flowing. When not tuned, the reverse operation is done and this is changed over instantaneously by this positive loop. The above is the operation in FM. During AM operation, the meter output of IC201 pin ⑫ is applied to the base of Q211, turns ON when it is tuned and current flows to point (A). During FM operation, Q214 turns ON, Q211 turns OFF. When both Q205 and Q206 are turned ON (when both side indicators light), both Q209 and Q210 turn ON, the potential at point (B) is set to 0, both Q301 and Q302 are turned OFF and muting is not applied.

When it is not tuned (when one or both of the side indicators do not light), one or both of Q205 and Q206 is set to OFF and at least one of Q209, Q210 is OFF, so the voltage is applied to point (B), Q301 and Q302 turn ON and muting is applied (when the mute switch is set to ON).

Next, the mute circuit to cancel the popping sound during AM/FM tuning when the power switch is turned ON/OFF,

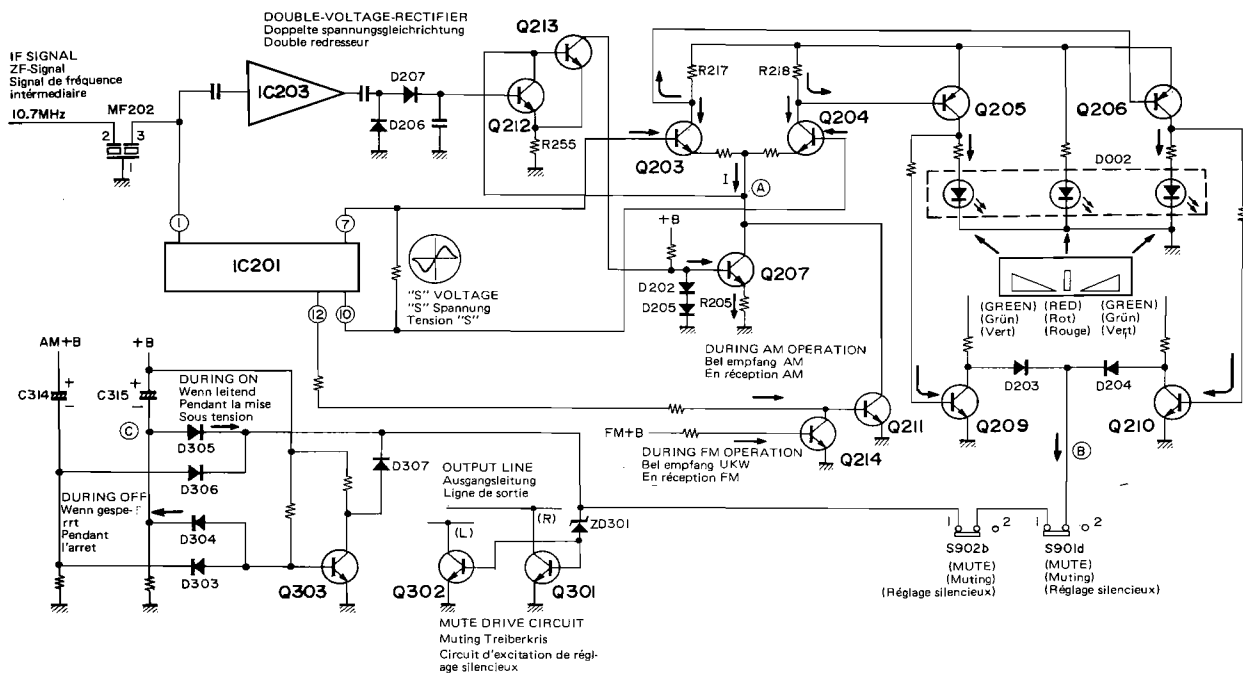


Fig. 13 Mute · VECTOR TUNING indicator circuit

Abb. 13 Muting · Treiberkreis für Vector Abstimmmanzeige

Fig. 13 Silencieux · Circuit d'excitation d'indicateur d'accord vectoriel

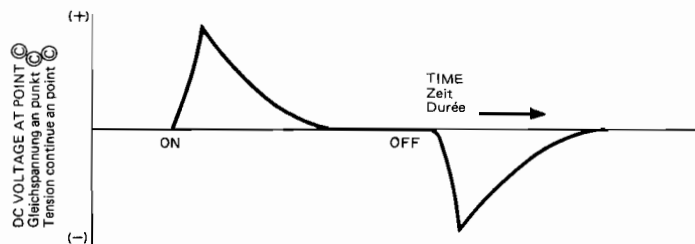


Fig. 14 Voltage at point C during AM/FM selection when the power switch is operated ON/OFF

Abb. 14 Spannung an Punkt C bei MW/UKW-Empfang, wenn der Netzschalter ein- oder abgeschaltet wird

Fig. 14 Tension au point C au cours de la sélection AM-FM quand l'interrupteur d'alimentation est commandé pour une mise sous tension ou une mise à l'arrêt

is described. When the power switch is operated ON/OFF, the voltage shown in Fig. 14 is applied to point C. When the voltage is positive, the voltage is applied to the bases of Q301, Q302 via D305 and ZD301 and muting is applied. When switched OFF, a negative voltage is applied and the

base of Q303 is drawn to negative via D304 and Q303 is turned OFF. When Q303 is set to OFF, the collector voltage rises to several volts from 0 turning Q301, Q302 ON via D307, ZD301 and muting is applied. Muting is applied temporarily during AM/FM selection by the same operation.

Muting-Schaltkreis und Treiberkreis für Vektor-Abstimmanzeige

Der Muting-Schaltkreis dieses Gerätes wird unter Verwendung der Instrumentenspannung und der "S" Spannung des UKW-Detektorschaltkreises geregelt. Gleichzeitig wird der Muting-Schaltkreis aber auch zur Steuerung des Schaltkreises der Vektor-Abstimmanzeige verwendet. Gleichzeitig mit dieser Beschreibung sollte auch das in Abb. 13 gezeigte Blockschaltbild verwendet werden.

Die "S" Spannung zwischen den Stiften ⑦ und ⑩ von IC201 wird an die Basis des Differentialverstärkers Q203 und Q204 angelegt. Die Schaltkreis konstante ist so eingestellt, daß sowohl Q205 als auch Q204 leiten und die seitliche Vektoranzeige (grün) aufleuchtet, wenn kein Unterschied zwischen den Basisspannungen vorliegt. Falls jedoch ein Potentialunterschied eintritt, dann nimmt die durch R217 oder R218 fließende Stromstärke ab, so daß Q205 oder Q206 sperrt und nur einer der seitlichen Vektoranzeigen (grün) aufleuchtet, während die andere dunkel bleibt. Die mittlere Anzeige (rot) leuchtet immer, da sie als Skalenzeiger verwendet wird. Der obige Vorgang tritt ein, wenn der Strom I an Punkt A fließt; dieser Strom wird durch die Instrumentenspannung geregelt. Wenn die Strom I gleich 0 ist (sehr niedrig, verstimmt), dann sperrt sowohl Q205 als auch Q206 und keine der seitlichen Vektoranzeigen (grün) leuchtet auf. Dieser Strom I ist nachfolgend beschrieben.

Das 10,7 MHz ZF-Signal wird durch IC203 verstärkt, mittels D206 und D207 zweimal gleichgerichtet und an die Basis von Q212 angelegt. Beim Abstimmen wird die Spannung an die Basis von Q212 angelegt, so daß Q212 in den leitenden Zustand versetzt wird, Q213 jedoch sperrt. Dadurch wird das Kollektorpotential von Q213 erhöht; das Basispotential von Q207 nimmt ebenfalls zu und Q207 wird leitend. Dadurch kommt es zu einer Zunahme des durch R205 fließenden Stromes und das Potential an Punkt A nimmt ab. Wenn das Basispotential von Q213 abfällt, sperrt Q213 und das Kollektorpotential von Q213 nimmt zu. Q212 wird leitend, Q213 sperrt in dieser positiven Koppel-

schleife, un der Strom I beginnt zu fließen. Wenn nicht abgestimmt ist, tritt der entgegengesetzte Vorgang ein, wobei die Kopplungsschleife für das sofortige Umschalten sorgt. Der obige Vorgang gilt für UKW-Empfang. Bei MW-Empfang wird der Instrumentenausgang von Stift ⑫ des Schaltkreises IC201 and die Basis von Q211 angelegt. Q211 wird leitend, wenn abgestimmt ist, so daß ein Strom in Punkt A fließt. Bei UKW-Empfang wird Q214 leitend, wogegen Q211 sperrt. Wenn sowohl Q205 als auch Q206 leitend sind (beide seitlichen Vektoranzeigen leuchten), dann werden auch Q209 und Q210 in den leitenden Zustand versetzt; das Potential an Punkt B wird auf 0 eingestellt, Q301 und Q302 sperren und die Muting-Funktion wird nicht aktiviert.

Ist nicht richtig abgestimmt (d.h. wenn eine oder beide der seitlichen Vektoranzeigen nicht leuchten), dann sperrt Q205 und/oder Q206 sowie Q209 und/oder Q210, so daß die Spannung an Punkt B angelegt wird, wodurch wiederum Q301 und Q302 in den leitenden Zustand versetzt werden und die Muting-Funktion aktivieren (bei auf Position ON gestelltem Muting-Schalter).

Nachfolgend wird die Muting-Funktion zur Unterdrückung von Schaltknacksen beschrieben, wenn bei MW/UKW-Empfang der Netzschalter ein- und abgeschaltet wird. Wird der Netzschalter ein- oder abgeschaltet, dann wird die in Abb. 14 gezeigte Spannung an Punkt C angelegt. Ist diese Spannung positiv, dann wird diese Spannung an die Basis von Q301 und Q302 über D305 und ZD301 angelegt, so daß die Muting-Funktion aktiviert wird. Beim Abschalten wird eine negative Spannung an die Basis von Q303 über D304 angelegt, so daß Q303 sperrt. Wenn jedoch Q303 sperrt, dann steigt die Kollektorspannung von 0 auf mehrere Volt an, so daß Q301 und Q302 über D307 und ZD301 leitend werden und die Muting-Funktion aktiviert wird. Auf die gleiche Art und Weise arbeitet der Muting-Schaltkreis auch bei der MW/UKW-Bereichumschaltung.

Circuit de réglage silencieux et circuit d'excitation d'indicateur d'accord vectoriel

Le circuit de réglage silencieux de cet appareil est commandé par la tension de l'indicateur et la tension "S" du circuit de détection FM. Dans un même temps, le circuit de réglage silencieux est utilisé pour commander le circuit d'indicateur d'accord vectoriel. Cette description doit être lue tout en consultant le diagramme synoptique représenté sur la figure 13.

La tension "S" présente entre les broches (7) et (10) du circuit intégré IC201 est appliquée aux bases de l'amplificateur différentiel Q203, Q204. La constante de circuit est établie entre Q205 et Q206 est mis en fonction tandis que l'indicateur latéral (vert) s'allume quand il n'existe aucune différence de tension entre les bases. Quand une différence de tension existe, le courant qui passe par R217 ou R218 diminue, Q205 ou Q206 est mis à l'arrêt tandis que l'un des indicateurs latéraux (vert) est mis en fonction, l'autre étant mis à l'arrêt. L'indicateur central (rouge) reste constamment allumé parce qu'il est employé à la place de l'indicateur d'accord. La description qui précède correspond au fonctionnement de l'appareil quand le courant I passe en (A) et ce courant est régulé par la tension de l'indicateur. Quand le courant I est égal à 0 (très faible, désaccordé), Q205 et Q206 sont mis à l'arrêt et l'indicateur latéral (vert) ne s'allume pas. Ce courant, I est décrit plus loin.

Le signal FI 10,7 MHz est amplifié par IC203, subit une double redressement par D206, D207 pour être ensuite appliqué à la base de Q212. Quand le signal est accordé, la tension est appliquée à la base de Q212 et Q212 est mis en fonction tandis que Q213 est mis à l'arrêt. Il en résulte que la tension de collecteur de Q213 augmente et la tension de base de Q207 augmente et Q207 est mis en fonction. Ceci oblige le courant qui passe par R205 à augmenter et la tension en (A) de chuter. Quand la tension de base de Q213 chute, Q213 est mis à l'arrêt et la tension de collecteur de Q213 augmente. Q212 est mis en fonction, Q213 s'arrête instantanément par la boucle de réaction positive, le courant I commençant à passer. Quand l'accord n'est pas

réalisé, le fonctionnement inverse se produit et une commutation est instantanément opérée par la boucle négative. La description qui précède correspond au fonctionnement en FM. Pour une réception AM, la sortie de l'indicateur à la broche (12) du circuit imprimé IC201 est appliquée à la base de Q211 et Q211 est mis en fonction quand l'accord est réalisé et le courant passe en (A). En réception FM, Q214 est mis en fonction, Q211 est mis à l'arrêt. Q205 et Q206 sont mis en fonction (quand les deux indicateurs latéraux s'allument), Q209 et Q210 sont mis en fonction, la tension en (B) est ramenée à 0, Q301 et Q302 sont mis à l'arrêt et le réglage silencieux est appliqué.

Quand l'accord n'est pas réalisé (quand un ou les deux indicateurs latéraux ne s'allument pas), un transistor ou les deux parmi Q205 et Q206 sont mis à l'arrêt et au moins un transistor parmi Q209, Q210 est mis à l'arrêt de sorte que la tension est appliquée au point (B), Q301 et Q302 sont mis en fonction et le réglage silencieux est appliqué (à condition que l'interrupteur de réglage silencieux ait été placé sur ON avant).

Ensuite, le circuit de réglage silencieux coupant les bruits de claquement au cours d'une réception AM ou FM quand l'interrupteur d'alimentation est placé sur marche ou sur arrêt: la description étant la suivante. Quand l'interrupteur d'alimentation est placé sur marche ou sur arrêt, la tension représentée sur la figure 14 est appliquée au point (C). Quand la tension est positive, celle-ci est appliquée aux bases de Q301 et Q302 par l'intermédiaire de D305 et ZD301 et le réglage silencieux est appliqué. Quand la mise à l'arrêt est appliquée, une tension négative est appliquée et la base de Q303 est négative par l'intermédiaire de D304 et Q303 sont mis à l'arrêt. Quand Q303 est mis à l'arrêt, la tension de collecteur augmente et atteint plusieurs volts à partir de 0 volt ce qui met Q301, Q302 en fonction par l'intermédiaire de D307, ZD301 et la fonction de réglage silencieux est provisoirement appliqué au cours de la sélection AM-FM selon le même principe de fonctionnement.

REPLACEMENT PARTS LIST · ERSATZTEILLISTE · TABLEAU DES PIECE

○ marked parts used for FT-3400, * marked parts used for FT-3400L

SYMBOL No.	STOCK No.	DESCRIPTION			SYMBOL No.	STOCK No.	DESCRIPTION		
CAPACITORS									
for TUNER PRINTED WIRING BOARD									
C101	H240108	Cylindrical ceramic	0.022μF ±30%	16V	* C305	0274231	Mylar, film	1200pF ±5%	50V
○ C151	H230012	Cylindrical ceramic	10pF ±5%	50V	* C306	0274231	Mylar, film	1200pF ±5%	50V
○ C152	H240108	Cylindrical ceramic	0.022μF ±30%	16V	C307	0252811	Electrolytic	1μF	50V
○ C153	0274011	Mylar, film	1000pF ±10%	50V	C308	0252811	Electrolytic	1μF	50V
○ C154	H240108	Cylindrical ceramic	0.022μF ±30%	16V	C309	0244185	Ceramic, discal	0.047μF ±30%	50V
○ C155	H240108	Cylindrical ceramic	0.022μF ±30%	16V	C310	0246470	Ceramic, discal	270pF ±5%	50V
○ C156	0228324	Styrol	360pF ±5%	50V	C311	0252811	Electrolytic	1μF	50V
○ C157	H230168	Cylindrical ceramic	18pF ±5%	50V	C312	0252812	Electrolytic	2.2μF	50V
○ C158	H240106	Cylindrical ceramic	0.01μF ±30%	25V	C313	0252873	Electrolytic	0.22μF	50V
C159	H240106	Cylindrical ceramic	0.01μF ±30%	25V	C314	0252815	Electrolytic	4.7μF	50V
○ C160	0248684	Ceramic, discal	100pF ±5%	50V	C315	0252525	Electrolytic	47μF	16V
C161	0252521	Electrolytic	10μF	16V	C316	H240106	Cylindrical ceramic	0.01μF ±30%	25V
○ C162	H230010	Cylindrical ceramic	6.8pF ±10%	50V	C317	H240106	Cylindrical ceramic	0.01μF ±30%	25V
C201	0245018	Ceramic, discal	0.022μF ±30%	25V	C320	0252811	Electrolytic	1μF	50V
C202	H240108	Cylindrical ceramic	0.022μF ±30%	16V	C322	0248686	Ceramic, discal	120pF ±5%	50V (for U.S.A. & Canada)
C203	0244185	Ceramic, discal	0.047μF ±30%	50V	C322	0248688	Ceramic, discal	150pF ±5%	50V (except U.S.A. & Canada)
C204	H240108	Cylindrical ceramic	0.022μF ±30%	16V	○ C323	H240011	Cylindrical ceramic	820pF ±10%	50V
C205	0245018	Ceramic, discal	0.022μF ±30%	25V	○ C324	H240011	Cylindrical ceramic	820pF ±10%	50V (for U.S.A. & Canada)
C206	0245018	Ceramic, discal	0.022μF ±30%	25V	C801	0244171	Ceramic, discal	0.01μF ±30%	50V
C207	0245018	Ceramic, discal	0.022μF ±30%	25V	C802	0244171	Ceramic, discal	0.01μF ±30%	50V
C208	H240106	Cylindrical ceramic	0.01μF ±30%	25V	C803	0252735	Electrolytic	470μF	35V
C209	0252231	Electrolytic	100μF	6.3V	C804	0252532	Electrolytic	220μF	16V
C210	0252231	Electrolytic	100μF	6.3V	C805	0252631	Electrolytic	100μF	25V
C211	0275011	Mylar, film	0.01μF ±10%	50V	for LW PRINTED WIRING BOARD (FT-3400L)				
C212	0275011	Mylar, film	0.01μF ±10%	50V	C153	0246448	Ceramic, discal	22pF ±5%	50V
C213	0244185	Ceramic, discal	0.047μF ±30%	50V	C155	0248650	Ceramic, discal	10pF ±0.5pF	50V
C214	0252532	Electrolytic	220μF	16V	C156	H240020	Cylindrical ceramic	1000pF ±20%	50V
C215	0244185	Ceramic, discal	0.047μF ±30%	50V	C157	H240108	Cylindrical ceramic	0.022μF ±30%	16V
C216	0248695	Ceramic, discal	300pF ±5%	50V	C158	0245018	Ceramic, discal	0.022μF ±30%	25V
C217	0275015	Mylar, film	0.047μF ±10%	50V	C159	H240108	Cylindrical ceramic	0.022μF ±30%	16V
C218	0252815	Electrolytic	4.7μF	50V	C160	H240108	Cylindrical ceramic	0.022μF ±30%	16V
C219	0252811	Electrolytic	1μF	50V	C161	0228324	Styrol	360pF ±5%	50V
C220	0252521	Electrolytic	10μF	16V	C162	0241883	Ceramic, discal	15pF ±5%	50V
C221	0245018	Ceramic, discal	0.022μF ±30%	25V	C163	0228319	Styrol	220pF ±5%	50V
C222	0252815	Electrolytic	4.7μF	50V	C164	0248054	Ceramic, discal	100pF ±5%	50V
C223	0252871	Electrolytic	0.1μF	50V	C165	0245017	Ceramic, discal	0.01μF ±30%	25V
C224	0252531	Electrolytic	100μF	16V	C166	H240106	Cylindrical ceramic	0.01μF ±30%	25V
C225	0252521	Electrolytic	10μF	16V	C167	0245017	Ceramic, discal	0.01μF ±30%	25V
C226	0245018	Ceramic, discal	0.022μF ±30%	16V	C168	0245017	Ceramic, discal	0.01μF ±30%	25V
C227	0246454	Ceramic, discal	39pF ±5%	50V	C169	0252811	Electrolytic	1μF	50V
C228	0245018	Ceramic, discal	0.022μF ±30%	16V	C170	0252811	Electrolytic	1μF	50V
C229	0245018	Ceramic, discal	0.022μF ±30%	16V	for REAR PLATE ASSEMBLY				
C230	0245018	Ceramic, discal	0.022μF ±30%	16V	C001	0248634	Ceramic, discal	4pF ±0.25pF	50V (except U.S.A. & Canada)
C231	0245017	Ceramic, discal	0.01μF ±30%	16V	RESISTORS				
C232	0248691	Ceramic, discal	200pF ±5%	50V	for TUNER PRINTED WIRING BOARD				
C233	0252522	Electrolytic	22μF	50V	R101	H129561	Carbon film	100Ω ±5%	SRD1/8P
C234	0252521	Electrolytic	10μF	16V					
C301	0252532	Electrolytic	220μF	16V					
C302	0252521	Electrolytic	10μF	16V					
C303	0252521	Electrolytic	10μF	16V					
C304	0252521	Electrolytic	10μF	16V					
○ C305	0274213	Mylar, film	2200pF ±5%	50V					
○ C306	0274213	Mylar, film	2200pF ±5%	50V (for U.S.A. & Canada)					
○ C305	0274231	Mylar, film	1200pF ±5%	50V					
○ C306	0274231	Mylar, film	1200pF ±5%	50V (except U.S.A. & Canada)					

PRODUCT SAFETY NOTE: Components marked with a Δ have special characteristics important to safety.

SICHERHEITSHINWEIS: Die mit Δ gekennzeichneten Komponenten haben wichtige Sicherheitsaufgaben.

NOTICE DE SECURITE DE FABRICATION: Les composants qui sont accompagnés du symbole Δ possèdent des caractéristiques spéciales.

o marked parts used for FT-3400, * marked parts used for FT-3400L

SYMBOL No.	STOCK No.	DESCRIPTION			SYMBOL No.	STOCK No.	DESCRIPTION				
o R151	H129679	Carbon film	560k Ω	$\pm 5\%$	SRD1/8P	R256	0138165	Carbon film	15k Ω	$\pm 5\%$	SRD1/4SD
o R152	H129607	Carbon film	1.8k Ω	$\pm 5\%$	SRD1/8P	R257	0129665	Carbon film	150k Ω	$\pm 5\%$	SRD1/8P
o R153	H129623	Carbon film	8.2k Ω	$\pm 5\%$	SRD1/8P	R301	H129645	Carbon film	39k Ω	$\pm 5\%$	SRD1/8P
o R154	H129605	Carbon film	1.5k Ω	$\pm 5\%$	SRD1/8P	R302	H129643	Carbon film	33k Ω	$\pm 5\%$	SRD1/8P
o R155	H129533	Carbon film	12 Ω	$\pm 5\%$	SRD1/8P	o R303	H129635	Carbon film	15k Ω	$\pm 5\%$	SRD1/8P
o R156	H129673	Carbon film	330k Ω	$\pm 5\%$	SRD1/8P	o R304	H129635	Carbon film	15k Ω	$\pm 5\%$	SRD1/8P
o R157	H129609	Carbon film	2.2k Ω	$\pm 5\%$	SRD1/8P	(for U.S.A. & Canada)					
R158	H129639	Carbon film	22k Ω	$\pm 5\%$	SRD1/8P	o R303	H129637	Carbon film	18k Ω	$\pm 5\%$	SRD1/8P
o R159	H129621	Carbon film	6.8k Ω	$\pm 5\%$	SRD1/8P	o R304	H129637	Carbon film	18k Ω	$\pm 5\%$	SRD1/8P
o R160	H129643	Carbon film	33k Ω	$\pm 5\%$	SRD1/8P	(except U.S.A. & Canada)					
R161	0138125	Carbon film	1.5k Ω	$\pm 5\%$	SRD1/4SD	* R303	H129637	Carbon film	18k Ω	$\pm 5\%$	SRD1/8P
o R162	H129605	Carbon film	1.5k Ω	$\pm 5\%$	SRD1/8P	* R304	H129637	Carbon film	18k Ω	$\pm 5\%$	SRD1/8P
R201	0138093	Carbon film	330 Ω	$\pm 5\%$	SRD1/4SD	R305	H129643	Carbon film	33k Ω	$\pm 5\%$	SRD1/8P
R202	H129573	Carbon film	330 Ω	$\pm 5\%$	SRD1/8P	R306	H129645	Carbon film	39k Ω	$\pm 5\%$	SRD1/8P
R203	0138121	Carbon film	1k Ω	$\pm 5\%$	SRD1/4SD	R307	H129645	Carbon film	39k Ω	$\pm 5\%$	SRD1/8P
R204	H129641	Carbon film	27k Ω	$\pm 5\%$	SRD1/8P	R308	H129553	Carbon film	82 Ω	$\pm 5\%$	SRD1/8P
R205	H129605	Carbon film	1.5k Ω	$\pm 5\%$	SRD1/8P	R309	0110823	Metal	33k Ω	$\pm 1\%$	RN1/4B
R206	H129573	Carbon film	330 Ω	$\pm 5\%$	SRD1/8P	R310	H129601	Carbon film	1k Ω	$\pm 5\%$	SRD1/8P
R207	H129631	Carbon film	10k Ω	$\pm 5\%$	SRD1/8P	R311	H129665	Carbon film	150k Ω	$\pm 5\%$	SRD1/8P
R208	H129581	Carbon film	680 Ω	$\pm 5\%$	SRD1/8P	R312	H129665	Carbon film	150k Ω	$\pm 5\%$	SRD1/8P
R209	0138163	Carbon film	12k Ω	$\pm 5\%$	SRD1/4SD	R313	H129607	Carbon film	1.8k Ω	$\pm 5\%$	SRD1/8P
R210	0138129	Carbon film	2.2k Ω	$\pm 5\%$	SRD1/4SD	R314	H129605	Carbon film	1.5k Ω	$\pm 5\%$	SRD1/8P
R211	0138139	Carbon film	5.6k Ω	$\pm 5\%$	SRD1/4SD	R315	H129605	Carbon film	1.5k Ω	$\pm 5\%$	SRD1/8P
R212	H129609	Carbon film	2.2k Ω	$\pm 5\%$	SRD1/8P	R316	H129617	Carbon film	4.7k Ω	$\pm 5\%$	SRD1/8P
R213	H129617	Carbon film	4.7k Ω	$\pm 5\%$	SRD1/8P	R317	H129617	Carbon film	4.7k Ω	$\pm 5\%$	SRD1/8P
R214	H129581	Carbon film	680 Ω	$\pm 5\%$	SRD1/8P	R318	H129619	Carbon film	5.6k Ω	$\pm 5\%$	SRD1/8P
R215	H129651	Carbon film	6.8k Ω	$\pm 5\%$	SRD1/8P	R319	H129619	Carbon film	5.6k Ω	$\pm 5\%$	SRD1/8P
R216	H129603	Carbon film	1.2k Ω	$\pm 5\%$	SRD1/8P	R320	H129631	Carbon film	10k Ω	$\pm 5\%$	SRD1/8P
R217	H129631	Carbon film	10k Ω	$\pm 5\%$	SRD1/8P	R321	H129643	Carbon film	33k Ω	$\pm 5\%$	SRD1/8P
R218	H129631	Carbon film	10k Ω	$\pm 5\%$	SRD1/8P	R322	H129643	Carbon film	33k Ω	$\pm 5\%$	SRD1/8P
R219	H129605	Carbon film	1.5k Ω	$\pm 5\%$	SRD1/8P	R325	H129663	Carbon film	120k Ω	$\pm 5\%$	SRD1/8P
R220	H129605	Carbon film	1.5k Ω	$\pm 5\%$	SRD1/8P	R326	H129661	Carbon film	100k Ω	$\pm 5\%$	SRD1/8P
R224	H129605	Carbon film	1.5k Ω	$\pm 5\%$	SRD1/8P	R327	H129613	Carbon film	3.3k Ω	$\pm 5\%$	SRD1/8P
R225	H129607	Carbon film	1.8k Ω	$\pm 5\%$	SRD1/8P	R328	H129631	Carbon film	10k Ω	$\pm 5\%$	SRD1/8P
R226	H129605	Carbon film	1.5k Ω	$\pm 5\%$	SRD1/8P	R801	0114161	Carbon film	1k Ω	$\pm 5\%$	SRD1/8P
R229	H129619	Carbon film	5.6k Ω	$\pm 5\%$	SRD1/8P	R802	H129581	Carbon film	680 Ω	$\pm 5\%$	SRD1/8P
R230	H129669	Carbon film	220k Ω	$\pm 5\%$	SRD1/8P	R803	0119047	Metal	33 Ω	$\pm 10\%$	RN1B
R231	H129609	Carbon film	2.2k Ω	$\pm 5\%$	SRD1/8P	o R804	0139005	Composition	2.7M Ω	$\pm 10\%$	RC1/2GF
R232	H129581	Carbon film	680 Ω	$\pm 5\%$	SRD1/8P	Δ R805	0110603	Metal (Fuse resistor)	15 Ω	$\pm 5\%$	RN1/4B
R233	H129631	Carbon film	10k Ω	$\pm 5\%$	SRD1/8P	R806	0119522	Metal, oxide	120 Ω	$\pm 10\%$	RS2B
R234	H129547	Carbon film	47 Ω	$\pm 5\%$	SRD1/8P	R807	0119522	Metal, oxide	120 Ω	$\pm 10\%$	RS2B
R236	H129665	Carbon film	150k Ω	$\pm 5\%$	SRD1/8P	R808	0119423	Metal, oxide	390 Ω	$\pm 10\%$	RS1B
R239	H129663	Carbon film	120k Ω	$\pm 5\%$	SRD1/8P	R809	0138057	Carbon film	47 Ω	$\pm 5\%$	SRD1/4SD
R241	H129623	Carbon film	8.2k Ω	$\pm 5\%$	SRD1/8P	for LW PRINTED WIRING BOARD (FT-3400L)					
R242	H129623	Carbon film	8.2k Ω	$\pm 5\%$	SRD1/8P	R151	H129607	Carbon film	1.8k Ω	$\pm 5\%$	SRD1/8P
R243	H129601	Carbon film	1k Ω	$\pm 5\%$	SRD1/8P	R152	H129679	Carbon film	560k Ω	$\pm 5\%$	SRD1/8P
R244	H129601	Carbon film	1k Ω	$\pm 5\%$	SRD1/8P	R153	H129623	Carbon film	8.2k Ω	$\pm 5\%$	SRD1/8P
R245	H129649	Carbon film	5.6k Ω	$\pm 5\%$	SRD1/8P	R154	H129621	Carbon film	6.8k Ω	$\pm 5\%$	SRD1/8P
R246	H129639	Carbon film	22k Ω	$\pm 5\%$	SRD1/8P	R155	H129643	Carbon film	33k Ω	$\pm 5\%$	SRD1/8P
R249	H129635	Carbon film	15k Ω	$\pm 5\%$	SRD1/8P	R156	H129533	Carbon film	12 Ω	$\pm 5\%$	SRD1/8P
R250	0138059	Carbon film	56 Ω	$\pm 5\%$	SRD1/4SD	R157	H129605	Carbon film	1.5k Ω	$\pm 5\%$	SRD1/8P
R251	0138081	Carbon film	100 Ω	$\pm 5\%$	SRD1/4SD	R158	0138223	Carbon film	820k Ω	$\pm 5\%$	SRD1/4SD
R252	0138125	Carbon film	1.5k Ω	$\pm 5\%$	SRD1/4SD	R159	H129661	Carbon film	100k Ω	$\pm 5\%$	SRD1/8P
R253	0138161	Carbon film	10k Ω	$\pm 5\%$	SRD1/4SD	R160	H129661	Carbon film	100k Ω	$\pm 5\%$	SRD1/8P
R254	H129653	Carbon film	82k Ω	$\pm 5\%$	SRD1/8P	R161	H129561	Carbon film	100 Ω	$\pm 5\%$	SRD1/8P
R255	H129569	Carbon film	220 Ω	$\pm 5\%$	SRD1/8P	R162	H129561	Carbon film	100 Ω	$\pm 5\%$	SRD1/8P
						R163	H129575	Carbon film	390 Ω	$\pm 5\%$	SRD1/8P
						R164	0138177	Carbon film	47k Ω	$\pm 5\%$	SRD1/4SD
						R165	0138129	Carbon film	2.2k Ω	$\pm 5\%$	SRD1/4SD
						R166	0138201	Carbon film	100k Ω	$\pm 5\%$	SRD1/4SD

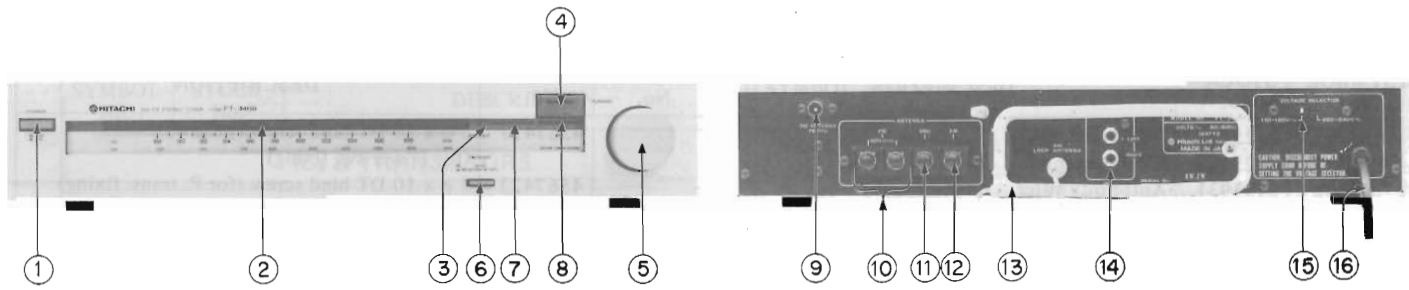
○ marked parts used for FT-3400, * marked parts used for FT-3400L

SYMBOL No.	STOCK No.	DESCRIPTION	SYMBOL No.	STOCK No.	DESCRIPTION
ICs & TRANSISTORS					
for TUNER PRINTED WIRING BOARD					
IC201	2368141	HA12413	D305	2337011	1S2076
IC202	2367191	HA1211	D306	2337011	1S2076
IC203	2368721	μPC577H	D307	2337011	1S2076
			D308	2337011	1S2076
IC301	2367271	HA1196	D801	2337572	ESAB03-02B1
○ Q151	2328802	2SK104 ⑥	D001	2337911	SLR34UW
○ Q152	0573491	2SC454 ⑧	D002	2337901	LS-003EH
Q202	2328652	2SC1740LN ⑤	ZD301	2337431	HZ-3A
Q203	2328652	2SC1740LN ⑤	ZD801	2337568	HZ-12C-2
Q204	2328652	2SC1740LN ⑤	for LW PRINTED WIRING BOARD (FT-3400L)		
Q205	2328642	2SA825 ②	D151	2337011	1S2076
Q206	2328642	2SA825 ②	D152	2337011	1S2076
Q207	2328652	2SC1740LN ⑤	D153	2337011	1S2076
Q209	2328652	2SC1740LN ⑤	D154	2337011	1S2076
Q210	2328652	2SC1740LN ⑤	D155	2337011	1S2076
Q211	2328652	2SC1740LN ⑤	D156	2337011	1S2076
Q212	2328652	2SC1740LN ⑤	D157	2337011	1S2076
Q213	2328652	2SC1740LN ⑤	D158	2337011	1S2076
Q214	2328652	2SC1740LN ⑤	VARIABLE RESISTOR		
Q301	2328282	2SC458 ③	for TUNER PRINTED WIRING BOARD		
Q302	2328282	2SC458 ③	R324	0151333	10kΩ-(B)
Q303	2328652	2SC1740LN ⑤	COILS & TRANSFORMERS		
Q801	2328973	2SD330AL ④	for TUNER PRINTED WIRING BOARD		
for LW PRINTED WIRING BOARD (FT-3400L)			○ L151	2135061	AM RF coil
Q151	2328802	2SK104 ⑥	L152	2227353	Choke coil-100μH
Q152	0573491	2SC454 ⑧	○ L153	2134431	AM OSC coil
Q153	2328652	2SC1740LN ⑤	L154	2227351	Choke coil-1μH
Q154	2328652	2SC1740LN ⑤	L155	2227351	Choke coil-1μH
Q155	2328642	2SA825 ②	○ T151	2154341	AM IF transformer
DIODES			T201	2134861	FM Discriminating transformer
for TUNER PRINTED WIRING BOARD			T202	2134862	FM Discriminating transformer
D101	2337011	1S2076	T203	2154122	AM IF transformer
D102	2337011	1S2076	for LW PRINTED WIRING BOARD (FT-3400L)		
D202	2337011	1S2076	L151	2135061	AM RF coil
D203	2337011	1S7076	L152	2135063	AM RF coil
D204	2337011	1S2076	T151	2154341	AM IF transformer
D205	2337011	1S2076	T152	2134431	AM OSC coil
D206	2337932	1K60RF	T153	2134447	LW OSC coil
D207	2337932	1K60RF	MISCELLANEOUS		
D301	2337011	1S2076	*CT151	0283126	Trimmer capacitor (White)
D302	2337011	1S2076	*CT152	0283127	Trimmer capacitor (Red)
D303	2337011	1S2076	*CT153	0283125	Trimmer capacitor (Blue)
D304	2337011	1S2076	*CT154	0283127	Trimmer capacitor (Red)

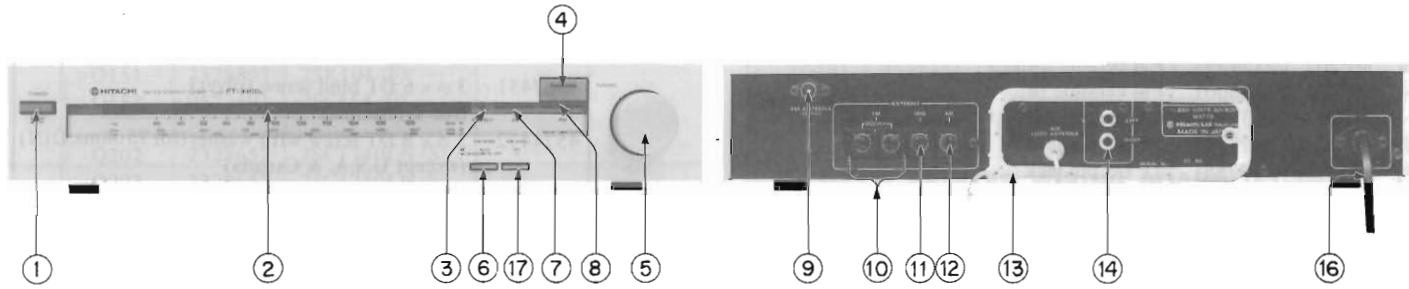
o marked parts used for FT-3400, * marked parts used for FT-3400L

SYMBOL No.	STOCK No.	DESCRIPTION	SYMBOL No.	STOCK No.	DESCRIPTION					
o	2425121	FM Frontend		4567417	3 φ × 20 DT bind screw (yellow) (for Power sw. fixing)					
*	2425122	FM Frontend		4567423	4 φ × 10 DT bind screw (for P. trans. fixing)					
CP202	2134931	Anti-birdy filter		4567451	3 φ × 6 DT bind screw (silver) (for chassis ground)					
	2687962	4P screw terminal		2767611	Lamp ass'y (with lead wires)					
* S151	2627452	Switch-slide switch		4387911	Nut (for P. trans.)					
	2639311	Switch-frex switch		for REAR PLATE ASSEMBLY						
* S001	2638511	Switch-push switch (POWER)		4567451	3 φ × 6 DT bind screw (silver) (for T terminal)					
S901	2638652	Switch-push switch		4574472	3 φ × 8 DT screw with washer (for 75 ohms, DIN) (except U.S.A. & Canada)					
S902	2638651	Switch-push switch		2677461	Antenna socket (for 75 ohms, DIN) (except U.S.A. & Canada)					
MF201	2134991	FM ceramic filter } (for U.S.A. & Canada)		2757412	AM Loop antenna					
MF202	2134991	FM ceramic filter } (except U.S.A. & Canada)		for ACCESSORY						
MF201	2135001	FM ceramic filter } (except U.S.A. & Canada)		2748832	FM antenna					
MF202	2135001	FM ceramic filter } (except U.S.A. & Canada)		2748542	Patch cord					
	2677391	2P US pin jack		2657371	E socket adaptor (for Asia & Latin American countries, etc.)					
	2677581	1P US pin jack								
PL001	2767581	Meter lamp (8V, 30mA)								
PL002	2767581	Meter lamp (8V, 30mA)								
	4567451	3 φ × 6 DT bind screw (silver) (for ground terminal fixing)								
for FINAL ASSEMBLY										
o	4096002	Escutcheon ass'y (for U.S.A. & Canada)								
o	4096004	Escutcheon ass'y (except U.S.A. & Canada)								
*	4096003	Escutcheon ass'y								
o	3286782	Knob ass'y (TUNING)								
	4411902	Cover								
	4567462	4 φ × 8 DT bind screw (for cover fixing)								
	4574603	3 φ × 10 bind double thread screw (for escutcheon fixing)								
for DIAL MECHANISM ASSEMBLY										
	4413211	Rail holder								
	4412471	Dial pointer slider								
	3924472	Plastic rivet								
	0666704	Wire clip								
	3337204	Spring								
for CHASSIS ASSEMBLY										
	4095991	Sub panel ass'y		△	2748863	Power supply cord				
	3932491	Knob (FUNCTION)		△	2748752	Power supply cord				
	3339597	Spring		△	2749202	Power supply cord				
	4413161	Dial scale		△	2749621	Power supply cord				
o	4413311	Dial scale		o	△	0043793	Bushing (for power supply cord)			
*	3932291	Knob (POWER)		o	△	3913001	Bushing (for power supply cord)			
	3932231	Knob-push knob (AM BAND)		*	△	3913001	Bushing (for power supply cord)			
	4096251	Knob-push knob (FM MODE)		o	△	3913006	Bushing (for power supply cord)			
	3932501	Push adaptor		o F901	△	2727015	Fuse-0.5A, UL			
	3915654	Pulley		o F901	△	2727197	Fuse-T500mA			
	3916411	Leg		△	2219052	Power transformer				
	3356261	Flywheel ass'y		△	2218351	Power transformer				
	4574603	3 φ × 10 bind double thread screw (for sub panel, other's fixing)		△	2627221	Voltage selector switch				
	4567413	3 φ × 10DT bind screw (yellow) (for leg fixing)								
	4567432	3 φ × 8 DT bind screw (black) (for rear plate, P.W.B., other's fixing)								

**FRONT AND REAR PANEL · VORDERE UND HINTERE BEDIENUNGSTAFEL ·
PANNEAUX AVANT ET ARRIERE**



FT-3400



FT-3400L

- ① POWER switch
- ② Vector tuning indicator
- ③ FM STEREO indicator
- ④ FUNCTION switch
- ⑤ TUNING knob
- ⑥ FM MODE (AUTO/MONO MUTE OFF) switch
- ⑦ Function indicator (AW)
- ⑧ Function indicator (FM)
- ⑨ FM ANTENNA terminal (75 ohms DIN) (For Europe, Asia and Latin America)
- ⑩ FM ANTENNA terminals (300 ohms and 75 ohms)
- ⑪ Ground terminal (GND)
- ⑫ AM ANTENNA terminal
- ⑬ AM loop antenna
- ⑭ OUTPUT terminals
- ⑮ VOLTAGE SELECTOR (For W. Germany, Asia and Latin America)
- ⑯ Power supply cord
- ⑰ AM BAND (MW/LW) switch (FT-3400L)

- ① Netzschalter (POWER)
- ② Vektor-Abstimmanzeige
- ③ UKW-Stereoanzeige (FM STEREO)
- ④ Funktionswahlschalter (FUNCTION)
- ⑤ Abstimmknopf (TUNING)
- ⑥ UKW-Betriebsartenschalter (FM MODE) (AUTO/MONO MUTE OFF)
- ⑦ Funktionsanzeige (AM)
- ⑧ UKW-Funktionsanzeige (FM)
- ⑨ UKW-Antennenanschluß (FM ANTENNA) (75 Ohm DIN)
- ⑩ UKW-Antennenanschluß (FM ANTENNA) (300 Ohm und 75 Ohm)
- ⑪ Erdungsklemme (GND)
- ⑫ AM-Antennenklemme (AM ANTENNA)
- ⑬ AM-Zimmerantenne
- ⑭ Ausgangsbuchsen (OUTPUT)
- ⑮ Netzspannungswähler (VOLTAGE SELECTOR) (Für BRD, Asien und Südamerika)
- ⑯ Netzkabel
- ⑰ AM-Wellenbereichsschalter (AM BAND) (MW/LW) (FT-3400L)

- ① Interrupteur d'alimentation (POWER)
- ② Témoin d'accord vectoriel
- ③ Témoin FM STEREO
- ④ Commutateur de fonction (FUNCTION)
- ⑤ Bouton d'accord (TUNING)
- ⑥ Commutateur de mode FM (FM MODE) (AUTO/MONO MUTE OFF)
- ⑦ Témoin de fonction (AM)
- ⑧ Témoin de fonction (FM)
- ⑨ Borne d'antenne FM (FM ANTENNA) (75 ohms DIN) (Pour Europe, l'Asie et les pays d'Amérique latine)
- ⑩ Bornes d'antenne FM (FM ANTENNA) (300 ohms et 75 ohms)
- ⑪ Borne de mise à la terre (GND)
- ⑫ Borne d'antenne AM (AM ANTENNA)
- ⑬ Antenne cadre AM
- ⑭ Bornes de sortie (OUTPUT)
- ⑮ Sélecteur de tension (VOLTAGE SELECTOR) (pour l'Allemagne de l'Ouest, l'Asie et les pays d'Amérique Latine)
- ⑯ Cordon d'alimentation électrique
- ⑰ Commutateur de gamme AM (PO/GO) (FT-3400L)

 **Hitachi, Ltd. Tokyo Japan**

Head Office : 5-1, 1-chome, Marunouchi, Chiyoda-ku, Tokyo, Japan
 Tel. : Tokyo (212) 1111 (80 lines)
 Cable Address : "HITACHY" TOKYO